

Geometrie III

Roman Hašek

October 2022

Contents

1	Úvod	5
2	Eukleidovský trojrozměrný prostor. Souřadnice bodu.	9
3	Základní geometrická tělesa	15
4	Promítání	19
4.1	Středové a rovnoběžné promítání	19
4.2	Invarianty středového a rovnoběžného promítání	20
4.3	Rovnoběžné promítání	24
5	Kosoúhlé promítání	27
5.1	Zadání kosoúhlého promítání	28
5.2	Zobrazení bodu v kosoúhlém promítání	29
5.3	Vybrané druhy kosoúhlého promítání	30
5.4	Volné rovnoběžné promítání	31
5.5	Slabiny kosoúhlého promítání	34
6	Pravoúhlá axonometrie	35
6.1	Zadání axonometrie	36
7	Kótované promítání	41

Kapitola 1

Úvod

Předmět *Geometrie III* je zaměřen převážně do oblasti *deskriptivní geometrie*. *Deskriptivní geometrie* se věnuje metodám dvojrozměrného znázornění trojrozměrných objektů a zkoumání jejich geometrických vztahů prostřednictvím tohoto znázornění.

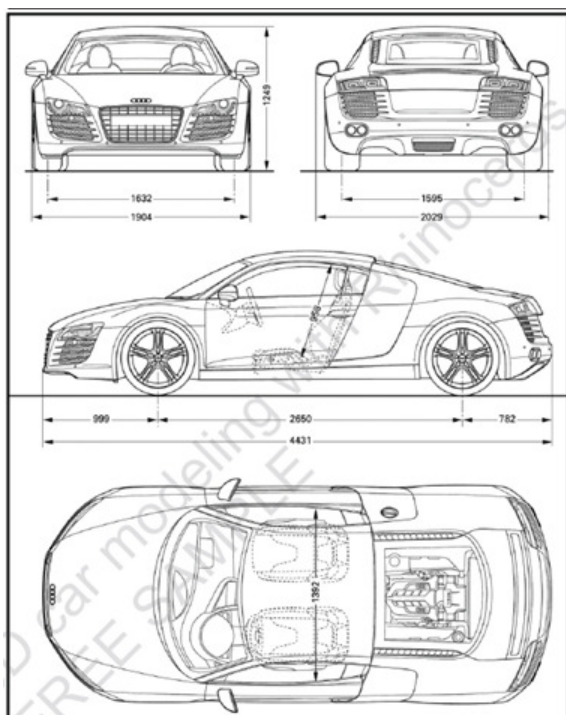


Figure 1.1: Audi R8 (www.ak3d.de/portfolio/tutorials/FreeSample.pdf)

Významnou roli při formování základů deskriptivní geometrie hrál francouzský geometr *Gaspard Monge*. Často je nazýván *otcem deskriptivní geometrie*. Název této geometrické disciplíny vzešel z jeho určující publikace *Géométrie Descriptive* vydané v roce 1799.

Gaspard Monge začal pro zobrazení trojrozměrných objektů systemat-

icky využívat sdružení jejich dvou kolmých průmětů, metodu, která začala být nazývána *Mongeova projekce*. Jedná se jenom o jednu, i když notně významnou, metodu pro zobrazení trojrozměrných útvarů do roviny. Zde jsou některé z těch, které se používají v technické praxi:

- *kótované promítání*; rovnoběžné promítání kolmo na jednu průmětnu (*půdorysnu*), viz Obr. 1.2,

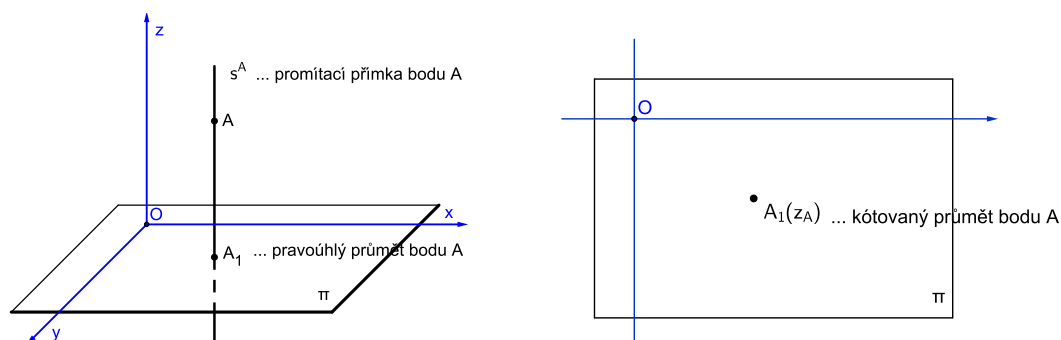


Figure 1.2: Kótované promítání – zobrazení bodu

- *Mongeovo promítání*; útvar je promítnut dvěma rovnoběžnými promítáními na dvě vzájemně kolmé průmětny (*nárysnu* a *půdorysnu*), viz Obr. 1.3,

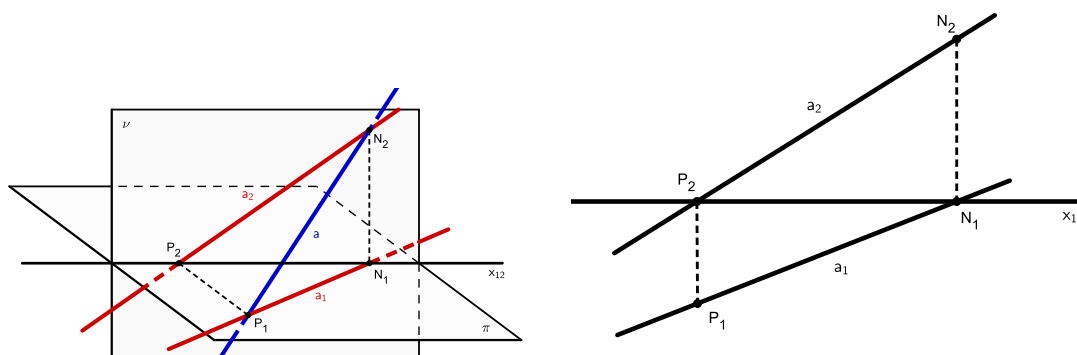


Figure 1.3: Mongeovo promítání – zobrazení přímky

- *kosouhlé promítání*; rovnoběžné promítání ve směru kosém na jednu průmětnu, která je totožná s jednou ze souřadnicových rovin, speciálním případem kosouhlého promítání je *volné rovnoběžné promítání*, viz Obr. 1.4,
- *axonometrie*; rovnoběžné promítání na rovinu obecně umístěnou vzhledem k souřadnicovým osám, pokud je směr promítání kolmý, hovoříme o *pravouhlé axonometrii*, viz Obr. 1.4,

- *perspektiva*; středové promítání, odpovídá našemu zrakovému vjemu, existuje více druhů perspektivy, viz Obr. 1.4.

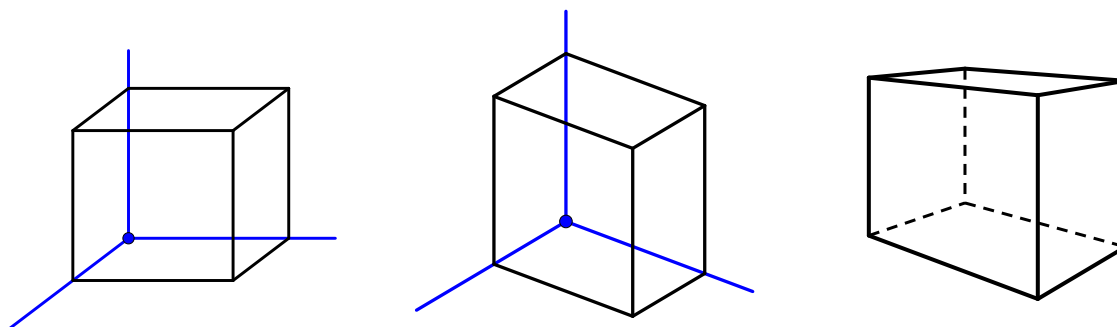


Figure 1.4: Kosoúhlé promítání (vlevo), pravouhlá axonometrie (uprostřed), perspektiva (vpravo)

Kapitola 2

Eukleidovský trojrozměrný prostor. Souřadnice bodu.

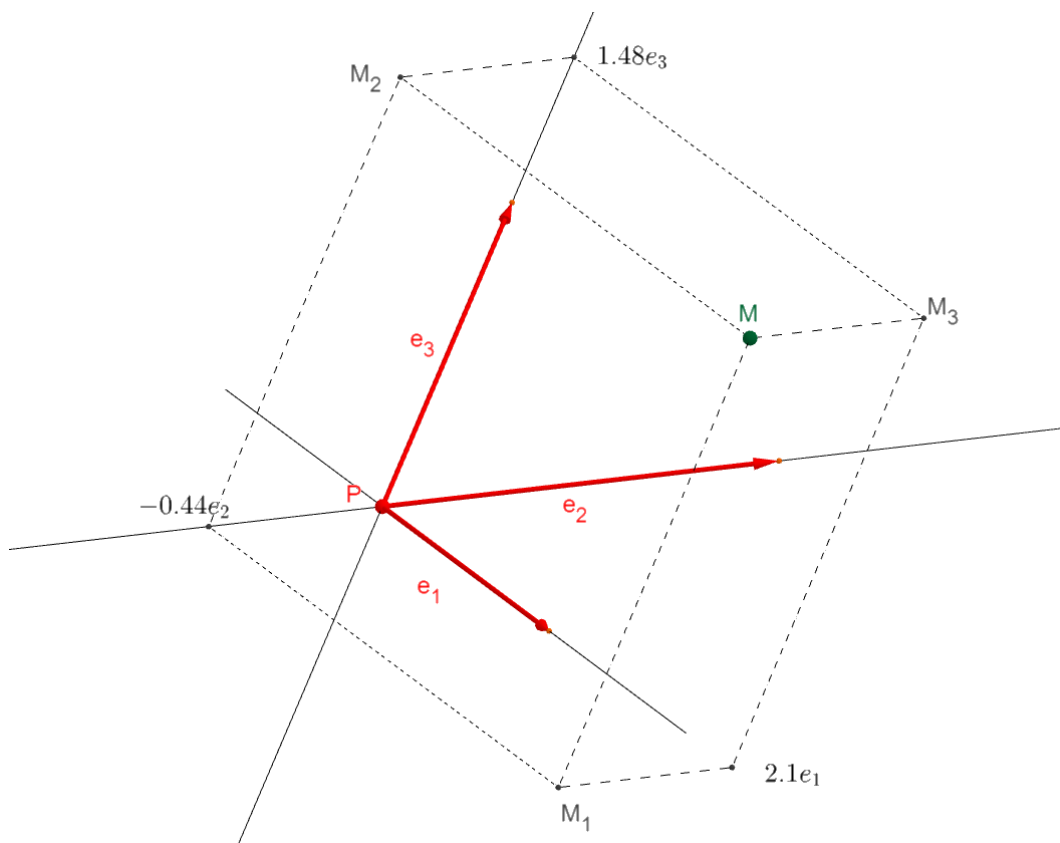
Pojem *eukleidovský* (též *euklidovský*) bodový prostor byl zaveden a náležitě pojednán v předmětu *Geometrie I* (KMA/7G1). Zde si pouze připomeneme příslušnou definici a uvedeme její alternativní formulaci.

Eukleidovský prostor představuje ideální geometrický model prostoru, který nás obklopuje. Je to prostor školní geometrie, dvojrozměrný (*planimetrie*) a trojrozměrný (*stereometrie*), postupem času zobecněný na n rozměrný.

Pojmenován po *Eukleidovi z Alexandrie*, starověkém řeckém matematikovi, který geometrii trojrozměrného prostoru a tělesům, která jsou v něm usazena, věnoval poslední tři knihy ze svého třináctidílného díla *Základy*. Kompletní český překlad tohoto díla provedený Františkem Servítem v roce 1907 je volně dostupný na adrese https://commons.wikimedia.org/wiki/File:Eukleides_Servit.pdf.

Výchozím pojmem zavedení *Eukleidovského prostoru* pro nás byl *afinní bodový prostor*, viz (Hašek: LAG 2020), str. 126. Použitá definice afinního bodového prostoru nám dovolila zavést *afinní soustavu souřadnic* (též nazývanou *repér*).

Abychom soustavu souřadnic v trojrozměrném prostoru, jejíž příklad je na Obr. 2.1, mohli nazvat *afinní*, stačí, aby splňovala jediný požadavek, aby vektory $\vec{e}_1, \vec{e}_2, \vec{e}_3$ neležely v jedné rovině. Ekvivalentní podmínkou je požadavek, aby v jedné rovině neležel bod P spolu s koncovými body vektorů $\vec{e}_1, \vec{e}_2, \vec{e}_3$ (tyto body ovšem nejsou v obrázku popsány). Zavedení pojmu *afinní* do geometrie je připisováno švýcarskému matematikovi *Leonardu Eulerovi*. *Afinní zobrazení* můžeme stručně charakterizovat jako

Figure 2.1: Afinní soustava souřadnic $\varphi = \{P, e_1, e_2, e_3\}$

zobrazení, které přímku zobrazuje opět na přímku nebo na bod, a které střed dvojice bodů–vzorů zobrazí zase na střed odpovídající dvojice bodů–obrazů (přesněji řečeno, zachovává dělicí poměr, viz (Hašek: PLA 2020), str. 15). *Afinní geometrií* potom rozumíme geometrii, která zkoumá takové vlastnosti geometrických útvarů, které se nemění při jejich afinních zobrazeních.

Afinní soustavu souřadnic nazýváme:

- *kosouhlou*, pokud alespoň dvě její souřadnicové osy (tj. jejich směrové vektory) nejsou navzájem kolmé, viz Obr. 2.1,
- *pravoúhlou* (*ortogonální*), pokud každé dvě její osy (tj. jejich směrové vektory) jsou navzájem kolmé,
- *kartézskou* (*ortonormální*), pokud každé dvě její osy jsou navzájem kolmé (tj. jsou ortogonální) a zároveň jsou jednotky na všech těchto osách stejné.

Ve školní matematice pracujeme s *kartézskou soustavou souřadnic*. Je pojmenována po francouzském matematikovi a filosofovi *René Descartovi*, který se systematickým zavedením metody práce se souřadnicemi bodů v prostoru zasloužil o vznik *analytické geometrie* (tj. analytické metody v geometrii).

Již tedy umíme přiřadit každému bodu prostoru jeho souřadnice, tj. v případě trojrozměrného prostoru uspořádanou trojici reálných čísel. To nám dovolu-
je zkoumat vzájemné polohy geometrických útvarů v prostoru. Nestačí to ale k určování jejich vzdáleností a odchylek. To nám dovolu-
je až zavedení *skalárního součinu* na *zaměření* bodového prostoru (zjednodušeně můžeme zaměření charakterizovat jako vektorový prostor všech směrů možných v daném bodovém prostoru).

Jak je uvedeno v (Hašek: LAG 2020) na str. 166:

Eukleidovským bodovým prostorem rozumíme afinní bodový prostor, na jehož zaměření je definován skalární součin. Víme, že pomocí skalárního součinu jsou definovány pojmy norma vektoru a odchylka vektorů. Ty ... využijeme k zavedení pojmů vzdálenost bodů, vzdálenost podprostorů, odchylka podprostorů. Vektorový a vnější součin potom ... využijeme k výpočtu obsahů a objemů ...

Detailní pojednání pojmu *skalární součin*, viz (Hašek: LAG 2020), str. 58.

Pojem *eukleidovský prostor* můžeme však zavést i axiomatically, bez použití vektorového prostoru, jak ilustruje definice uvedená ve *Slovníku školské matematiky* (zprac. česká terminologická komise pro matematiku JČMF, Praha: SPN, 1981):

Euklidovský prostor (n -rozměrný) - množina všech uspořádaných n -tic reálných čísel, přičemž pro každou dvojici $u = (u_1, u_2, \dots, u_n)$, $v = (v_1, v_2, \dots, v_n)$ je definována vzdálenost d předpisem

$$d(u, v) = \sqrt{(u_1 - v_1)^2 + (u_2 - v_2)^2 + \dots + (u_n - v_n)^2}.$$

Například, zavedeme-li v rovině (resp. v trojrozměrném prostoru) kartézskou soustavu souřadnic, dostaneme dvojrozměrný (resp. trojrozměrný) eukleidovský prostor, v němž se vzdálenost d shoduje s obvyklou vzdáleností bodů.

Poznámka: Obvyklou vzdáleností bodů můžeme rozumět vzdálenost spočítanou použitím Pythagorovy věty.

Existují i jiné soustavy souřadnic, než jsou kartézské nebo kosoúhlé. Jaké znáte?

Sférické souřadnice, viz Wikipedia: Spherical Coordinate System.

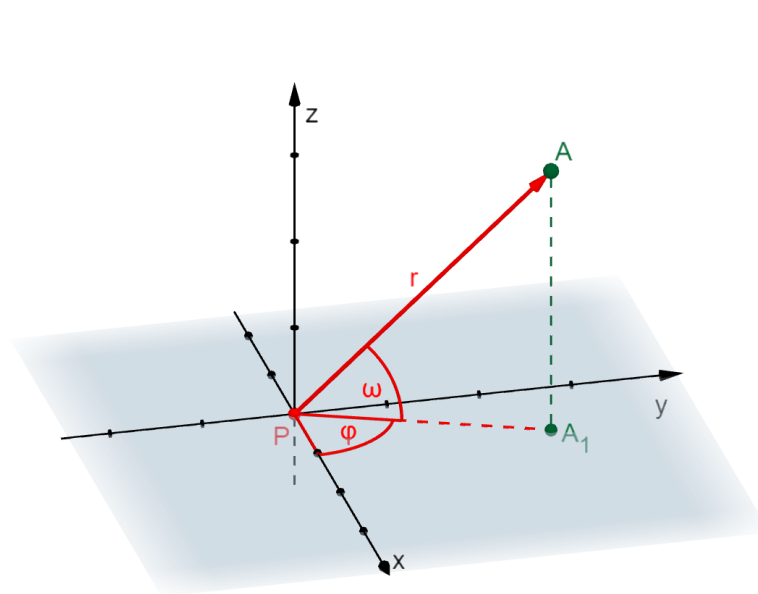


Figure 2.2: Sférické souřadnice (r, φ, ω)

Cylindrické souřadnice, viz Wikipedia: Cylindrical Coordinate System.

Příklad 2.1. *Využijte princip sférických souřadnic k odvození parametrických rovnic kulové plochy a k jejímu zobrazení v GeoGebře.*

Řešení: Použijeme sférické souřadnice (r, φ, ω) zavedené dle Obr. 2.2, které se mírně liší od jejich zavedenějšího pojetí (místo našeho úhlu ω se používá $\theta = \pi/2 - \omega$), viz Wikipedia: Spherical Coordinate System.

Potom pro parametrické rovnice kulové plochy platí:

$$x(r, \varphi, \omega) = r \cdot \cos \omega \cdot \cos \varphi, \quad (2.1)$$

$$y(r, \varphi, \omega) = r \cdot \cos \omega \cdot \sin \varphi, \quad (2.2)$$

$$z(r, \varphi, \omega) = r \cdot \sin \omega; \quad r \geq 0, \varphi \in \langle 0; \pi \rangle, \omega \in \langle 0, 2\pi \rangle. \quad (2.3)$$

Po zavedení posuvníku pro hodnoty r a po zadání příkazu `Plocha(r · cos ω · cos φ, r · cos ω · sin φ, r · sin ω, φ, 0, π, ω, 0, 2π)` získáme graf kulové plochy zachycený na Obr. 2.3. Měníme-li posuvníkem hodnotu r , mění se velikost (poloměr) kulové plochy.

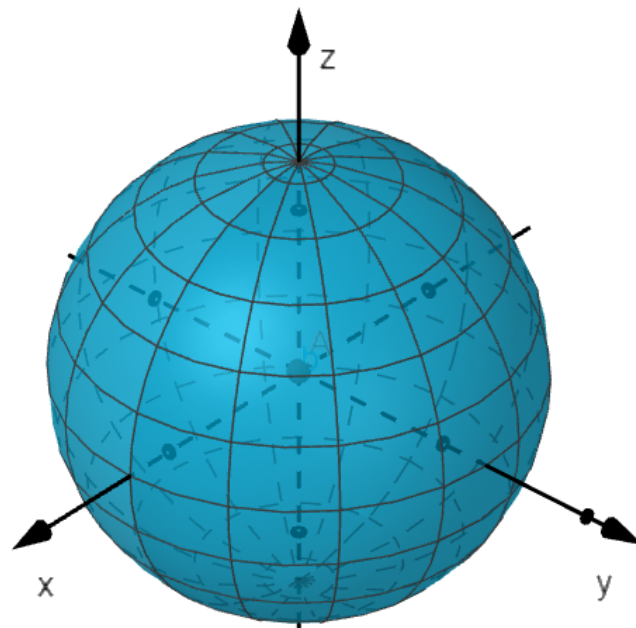


Figure 2.3: Kulová plocha

Rovinnou analogií sférických souřadnic jsou *polární souřadnice*. Mohou sloužit jako jednodušší předstupeň pro pochopení sférických souřadnic a rovnice pro jejich převedení na kartézské souřadnice, viz (2.1), (2.2), (2.3).

Polární souřadnice (r, φ) bodu X v rovině si zavedeme dle Obr. 2.4. Polární soustava souřadnic je určena *pólem* P a *polární osou* p . Obrázek nabízí jednoduchý přechod od polárních souřadnic $X = (r, \varphi)$ k souřadnicím kartézským $X = [x; y]$. Pokud ztotožníme pól P s počátkem kartézské soustavy souřadnic a polární osu p s kladnou poloosou x , lze pro bod X psát:

$$x = r \cdot \cos \varphi, \quad (2.4)$$

$$y = r \cdot \sin \varphi. \quad (2.5)$$

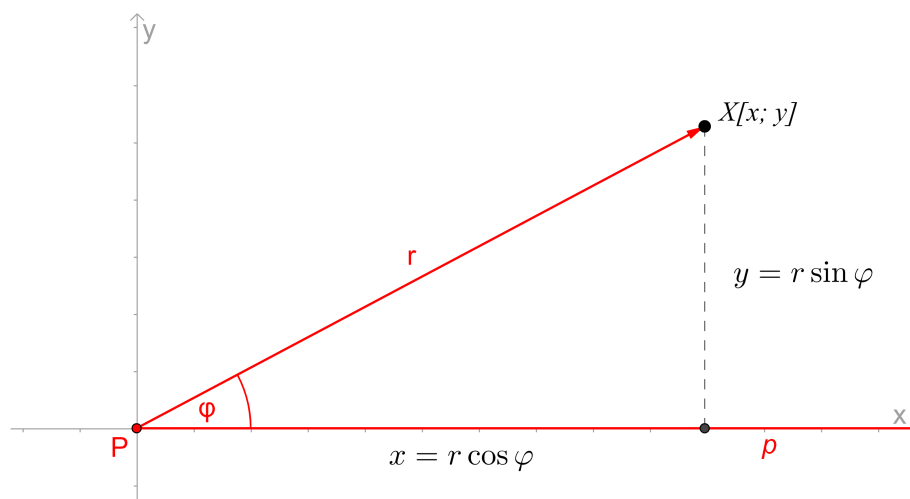


Figure 2.4: Polární souřadnice

Příklad 2.2. *Napište parametrické rovnice kružnice se středem v počátku soustavy souřadnic a s poloměrem $r = 5$. Napište rovnici této kružnice v polárních souřadnicích.*

Kapitola 3

Základní geometrická tělesa

Tělesem v geometrii rozumíme uzavřenou omezenou oblast v prostoru. Hranicí tělesa bývá plocha. [1]

Tělesa můžeme rozdělit na *konvexní* a *nekonvexní* [2]. Připomeňme si, že pro *konvexní* útvar platí, že úsečka spojující libovolné dva jeho body náleží celá tomuto útvaru. Naproti tomu pro *nekonvexní* útvar platí, že v něm existují takové dva body, že úsečka jimi určená neleží celá v tomto útvaru.

Tělesa můžeme rozdělit na *mnohostěny* a na *oblá tělesa* [2]. *Mnohostěny*

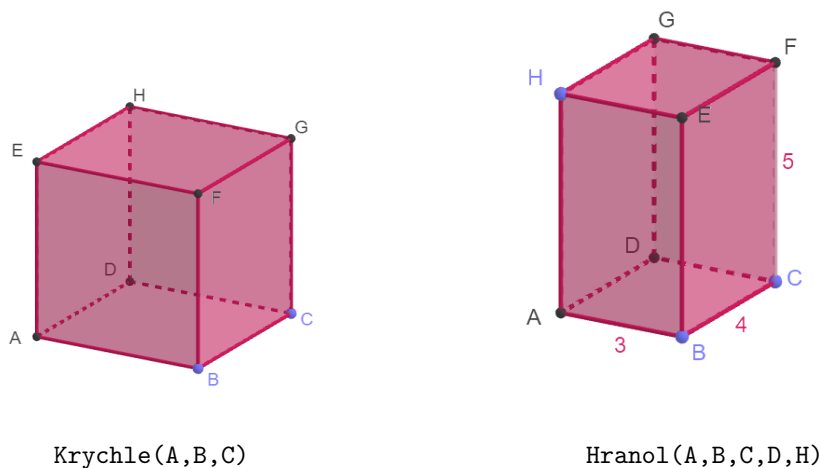
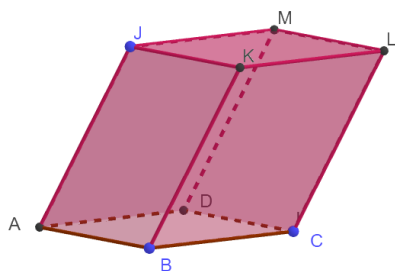


Figure 3.1: GeoGebra: Krychle a kvádr

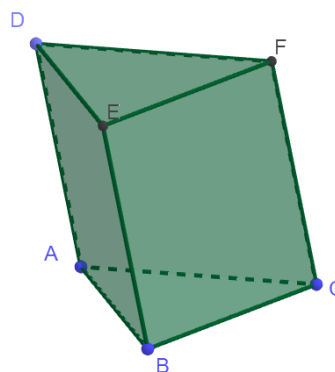
jsou tělesa, jehož povrch tvoří *mnohoúhelníky*. Tyto mnohostěny tvoří *stěny* mnohostěnu. Společné strany sousedních stěn nazýváme *hrany*. Pro konvexní mnohostěny platí *Eulerova věta*:

$$s + v = h + 2,$$

kde s je počet jeho stěn, v počet jeho vrcholů a h je počet jeho hran.



Hranol (podstava, J)

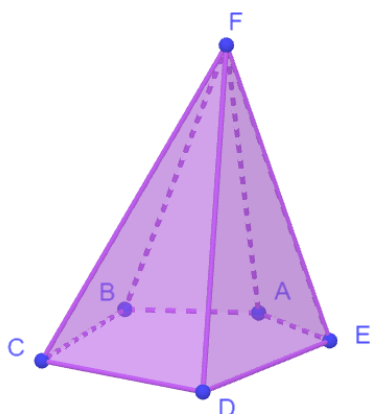


Hranol (A, B, C, D, H)

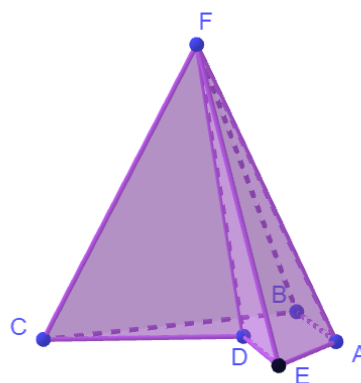
Figure 3.2: GeoGebra: Rovnoběžnostěn a kosý trojboký hranol

Vybranými mnohostěny, s kterými se budeme postupně seznamovat, jsou:

- krychle, kvádr, rovnoběžnostěn,
- hranoly,
- jehlany,
- pravidelné mnohostěny (zvané též *Platónská tělesa*),
- polopravidelné mnohostěny (konkrétně *Archimédovská tělesa*).



Jehlan (podstava, F)



Jehlan (podstava, F)

Figure 3.3: GeoGebra: Jehlan konvexní a jehlan nekonvexní

Z oblých těles nás budou zajímat především rotační tělesa:

- válec,
- kužel,
- koule,
- anuloid (též *torus*).

ÚKOL: Zabývejte se tvorbou fyzických i digitálních modelů výše uvedených těles.

Příklad 3.1. Pro vykreslení krychle v prostředí Grafický náhled 3D programu GeoGebra stačí příkazu `Krychle(A,B,C)` zadat první dva body A , B , třetí bod C si program “domyslí”. Přijďte na to, jak? Jaké kritérium takový bod C splňuje?

Příklad 3.2. Sestrojte v GeoGebře dva kolmé pětiboké hranoly, jeden konvexní a druhý nekonvexní.

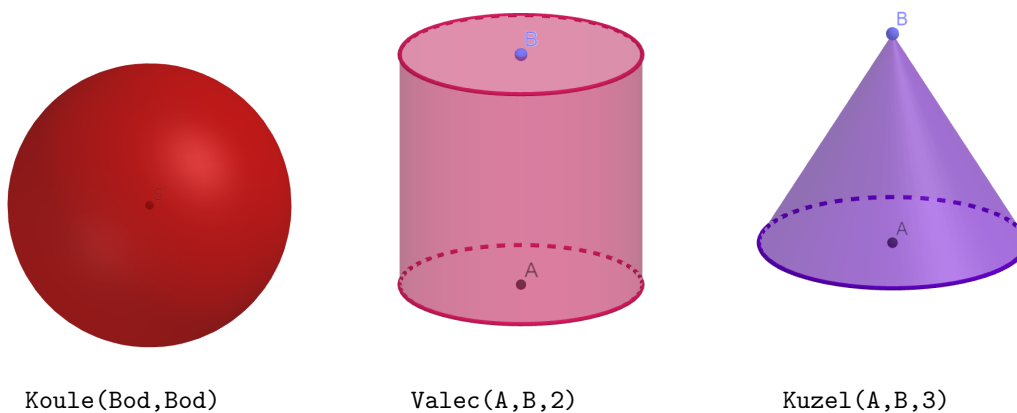


Figure 3.4: GeoGebra: Koule, válec a kužel

Příklad 3.3. Každé z uvedených těles zobrazte v programu GeoGebra. Ale- sponž pro vybraná z nich potom využijte možnost programu měnit metodu promítání (axonometrie, perspektiva, kosoúhlé promítání) a směr pohledu na zobrazovaný objekt (půdorys, nárys a bokorys) a všemi těmito způsoby si je zobrazte. Pokuste se popsat některé zjevné odlišnosti v zobrazení téhož tělesa různými metodami.

Kapitola 4

Zobrazení útvarů trojrozměrného prostoru. Promítání.

Promítání (též *projekce*) je zobrazení trojrozměrného prostoru na danou plochu, rovinu, kulovou plochu, válcovou plochu apod. V deskriptivní geometrii uvažujeme vesměs promítání trojrozměrného prostoru na rovinu.

S termínem *promítání*, ve spojení s určitým přívlastkem, se setkáme v označení některých zobrazovacích metod, viz např. *Mongeovo promítání*, *kosoúhlé promítání*, *kótované promítání*, i když se jedná o kombinaci několika promítání. [1]

4.1 Středové a rovnoběžné promítání

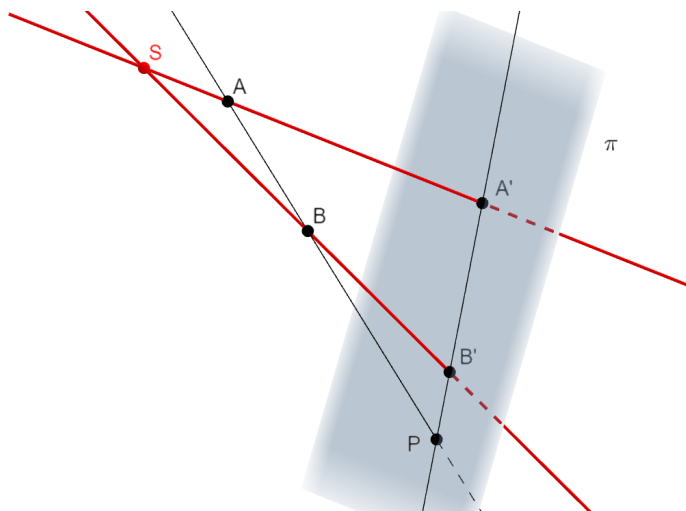


Figure 4.1: Středové promítání dané středem S a průmětnou π

Středové promítání dané *středem* (*promítání*) S a *průmětnou* π je zobrazení, které libovolnému bodu A prostoru (s výjimkou samotného bodu S) přiřadí

jeho obraz A' jako průsečík přímky SA s rovinou π , viz Obr. 4.1. Bod A' se nazývá *středový průmět* bodu A , přímka SA se nazývá *promítací přímka* bodu A (též říkáme *promítací paprsek* bodu A).

Rovnoběžné promítání dané směrem (promítání) \vec{s} a průmětnou π . Pokud je střed promítání S “nekonečně daleko” (hovoříme o tzv. *nevlastních bodech* v rozšířeném eukleidovském prostoru, viz později) promítací přímky různých bodů prostoru se stanou rovnoběžné, viz Obr. 4.2. Hovoříme potom o *rovnoběžném (paralelním) promítání* určeném směrem promítání \vec{s} a průmětnou π .

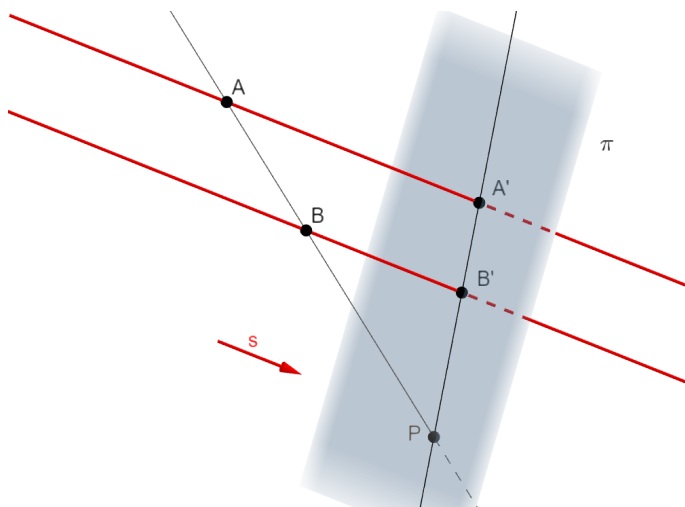


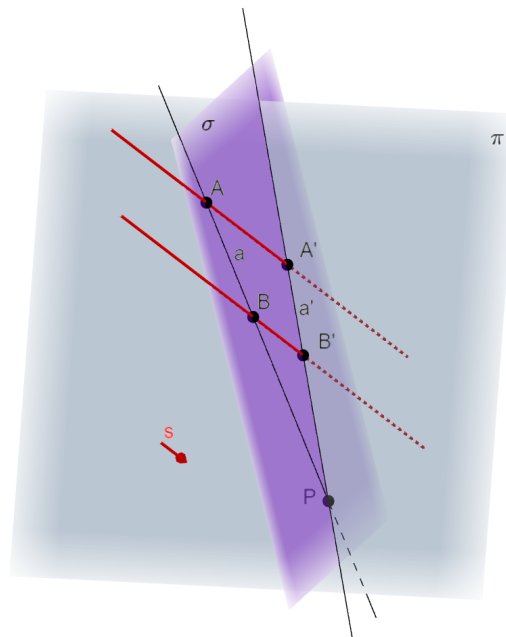
Figure 4.2: Rovnoběžné promítání dané směrem \vec{s} a průmětnou π

Průmětem útvaru nazýváme množinu průmětů všech jeho bodů, viz Obr. 4.4, jeho *promítacím útvarem* nazýváme útvar, který vyplní promítací přímky všech bodů útvaru. Promítacím útvarem přímky je *promítací rovina*, viz Obr. 4.3. Průsečík přímky s průmětnou nazýváme *stopník přímky*, viz Obr. 4.1, 4.2 nebo 4.3, kde je zobrazen stopník P přímky $\leftrightarrow AB$.

K výrazům průmět, promítací přímka, apod. se často přidává přívlastek určující druh promítání nebo název průmětny – kosoúhlý průmět, půdorysně promítací přímka.

4.2 Invarianty středového a rovnoběžného promítání

Příklad 4.1. *U geometrických zobrazení nás zajímají vlastnosti a charakteristiky, které se při nich zachovávají, tj. platí jak pro vzor, tak i pro*

Figure 4.3: Promítací rovina σ přímky a při rovnoběžném promítání

jeho obraz, říkáme jeim invarianty daného zobrazení. Známe například tvrzení, že se při určitém zobrazení “zachovává incidence”. Zjistěte experimentálně, zda se u rovnoběžného a středového promítání zachovává střed úsečky. Své závěry se pokuste dokázat.

Experimentální řešení příkladu 4.1 můžeme provést v programu GeoGebra, viz Obr. 4.5 a 4.6. Využijeme při tom funkci *Vytvořit 2D náhled* z dané roviny. Pro rovnoběžné i středové promítání si nejprve v 3D náhledu zobrazíme promítací rovinu přímky AB , potom použitím uvedené funkce zobrazíme dění v této rovině ve vedleším okně, jak vidíme na Obr. 4.5 a 4.6. Tyto náhledy z perspektivy promítací roviny nám jasně ukazují, jaké bude řešení úkolu stanoveného v příkladu.

V případě rovnoběžného promítání se střed (bod S) úsečky (AB) zobrazí na střed obrazu ($A'B'$) této úsečky. Tvrzení bychom dokázali odkazem na podobnost trojúhelníků, Konkrétně v situaci na Obr. 4.5 jsou trojúhelníky $PB'B$, $PS'S$ a $PA'A$ vzájemně podobné podle kritéria *uu*. Všechny tři trojúhelníky mají společný vnitřní úhel při vrcholu P . Shoda dalších sobě odpovídajících úhlů, např. u vrcholů B' , S' a A' , je zajištěna rovnoběžností promítacích přímek.

V případě středového promítání, viz Obr. 4.6, právě tato shoda úhlů při

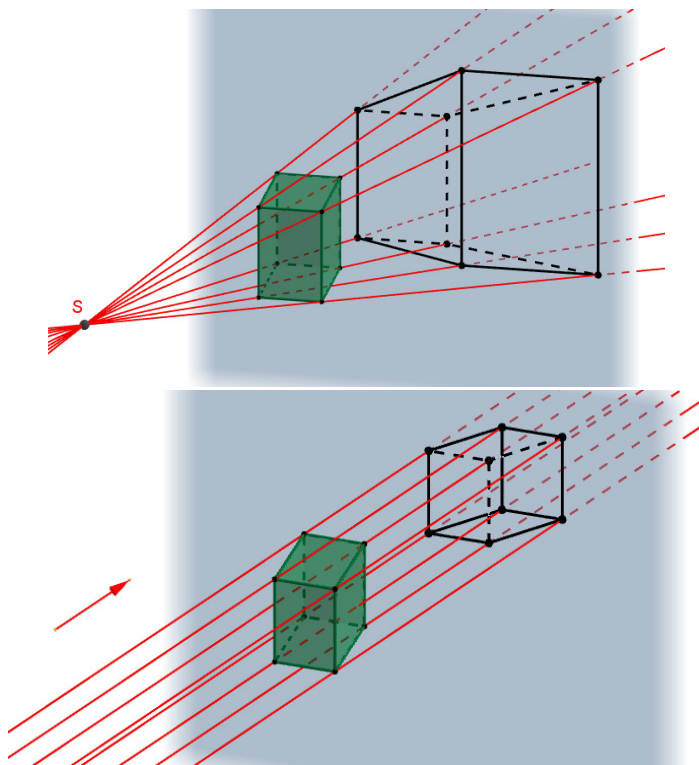


Figure 4.4: Průmět kvádrů ve středovém (vlevo) a rovnoběžném (vpravo) promítání do roviny

vrcholech B' , M' a A' nebo B , M a A neplatí v důsledku různoběžnosti promítacích přímek. Příslušné trojúhelníky tak nejsou podobné, tedy střed (bod M) úsečky (AB) se nezobrazí na střed obrazu $(A'B')$ této úsečky. Pro vizuální evidenci této skutečnosti je střed úsečky $A'B'$ na Obr. 4.6 vyznačen žlutým bodem.

Zjištěné skutečnosti jsou projevem obecných vlastností rovnoběžného a středového promítání a týkají se jejich *invariant*¹ těchto zobrazení.

¹*Invariantem* rozumíme vlastnost, která se při aplikaci dané transformace nemění. Více viz např. Wikipedia: Invariant (mathematics)

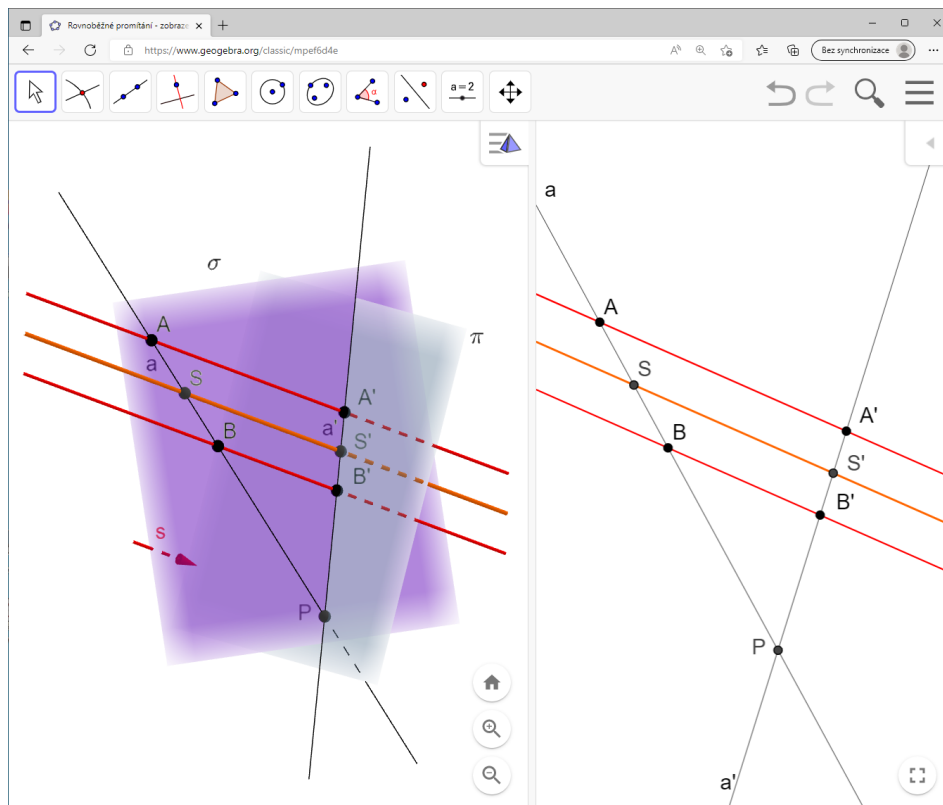


Figure 4.5: Zobrazení středu úsečky v rovnoběžném promítání (řešeno v programu GeoGebra)

Invariantem rovnoběžného promítání je dělicí poměr.

Vlastnost zachování středu při rovnoběžném promítání, tj. zobrazení středu úsečky na střed jejího obrazu, je pouze dílčím projevem obecné vlastnosti tohoto zobrazení, která spočívá v tom, že se zachovává (tj. přenáší ze vzorů na obrazy) jakýkoliv poměr vzdáleností tří bodů. Stručně vyjádřeno, v rovnoběžném promítání se zachovává dělicí poměr².

Invariantem středového promítání je dvojpoměr.

Jak je zjevné z Obr. 4.6, ve středovém promítání se dělicí poměr nezachovává. Neznamená to ale, že je toto promítání zcela nevyzpytatelné. I ono disponuje invariantem. Dokonce takovým, který je spjat s pojmem dělicí poměr. Ten se sice ve středovém promítání nezachovává, zachovává

²Dělicím poměrem rozumíme číslo, které jednoznačně udává polohu bodu na přímce vzhledem ke dvěma pevně daným bodům této přímky. Můžeme ho definovat takto: Nechť A, B, C ; $A \neq B$, $C \neq B$, jsou tři body ležící na přímce (tj. tři kolinéární body). Potom číslo λ definované rovnicí

$$C - A = \lambda(C - B)$$

značíme (ABC) a nazýváme dělicím poměrem bodu C vzhledem k bodům A, B .. Více viz Hašek, R. *Planimetrie* (studijní text). 2020, str. 15

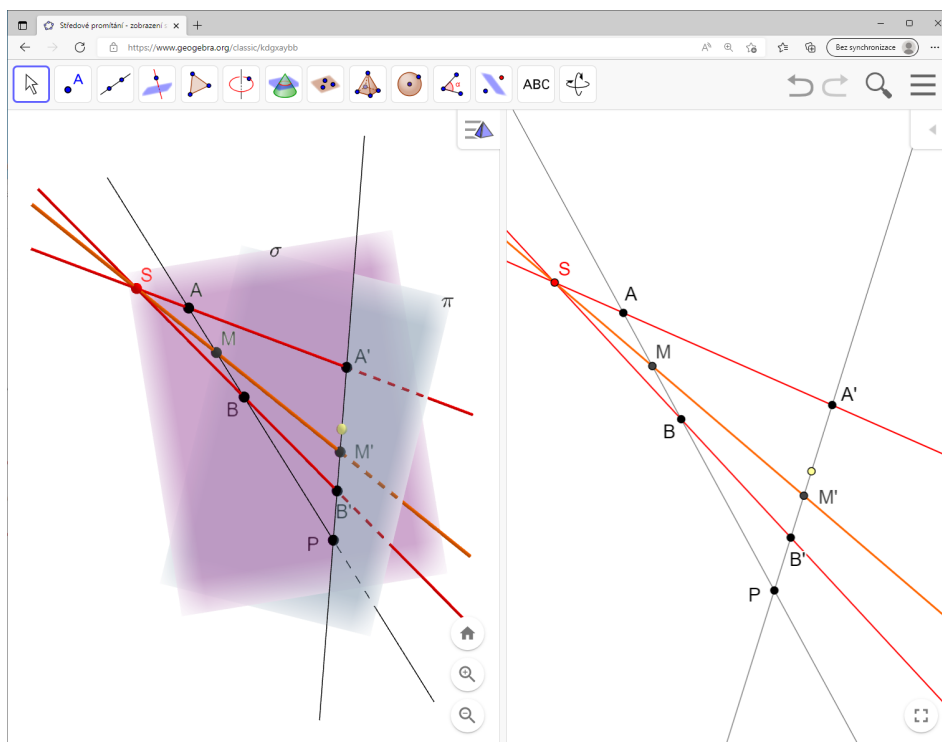


Figure 4.6: Zobrazení středu úsečky ve středovém promítání (řešeno v programu GeoGebra)

se ale poměr dělicích poměrů pro čtyři body na přímce, tzv. *dvojpoměr*³. Tato vlastnost je předmětem *Pappovy věty o invarianci dvojpoměru*. Důkaz je uveden např. v Hašek, R. *Geometrie 4* (studijní text). 2021, str. 26–27.

4.3 Vybrané pojmy a vlastnosti (rovnoběžného) promítání

Hlavní rovina je (každá) rovina rovnoběžná s průmětnou π , viz rovina $\tau \parallel \pi$ na Obr. 4.7.

Z Obr. 4.7 a s ním spojených online appletů je zřejmé, že *obrazem přímky ležící v hlavní rovině (jinak řečeno, přímky rovnoběžné s průmětnou) je v obou typech promítání přímka, která je s ní rovnoběžná*. V případě rovnoběžného promítání navíc platí, že *průmětem (obrazem) útvaru ležícího v hlavní rovině je útvar s ním shodný*.

³Dvojpoměr můžeme definovat takto: Nechť A, B, C, D jsou čtyři navzájem různé body přímky. Číslo $\delta = \frac{(ABC)}{(ABD)}$ nazýváme dvojpoměrem bodů A, B, C, D (v tomto pořadí) a značíme $\delta = (ABCD)$. Více viz Hašek, R. *Geometrie 4* (studijní text). 2021, str. 19–30

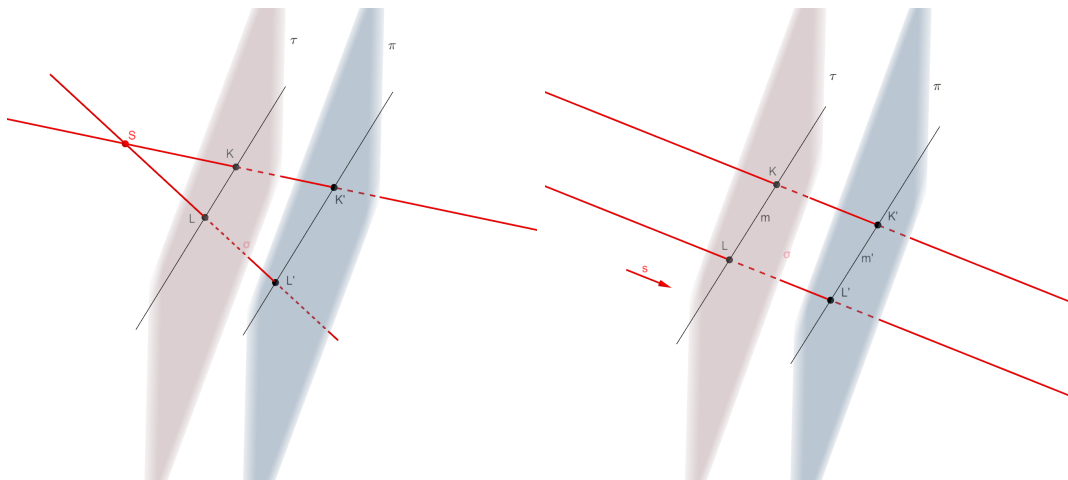


Figure 4.7: Hlavní rovina τ ve středovém (vlevo) a v rovnoběžném (vpravo) promítání.

Příklad 4.2. *Jak je uvedeno výše, v případě rovnoběžného promítání je průmětem útvaru ležícího v hlavní rovině útvar s ním shodný. Jak je tomu ve středovém promítání? Existuje i zde nějaká souvislost mezi obrazem ležícím v hlavní rovině a obrazem, který je jeho obrazem? Vysvětlete!*

Nadále se budeme zabývat výhradně *rovnoběžným promítáním*. Budeme při tom často odkazovat na následující vlastnosti *rovnoběžného promítání*:

1. *Průmětem přímky je přímka nebo bod.*
2. *Průmětem roviny je celá průmětna nebo přímka.*
3. *Průmětem rovnoběžných přímek jsou rovnoběžné přímky nebo dva body.*

Příklad 4.3. *Každou z uvedených vlastností ilustrujte 3D obrázkem nakresleným v prostředí GeoGebra Grafický náhled 3D.*

Příklad 4.4. *Platí výše uvedené vlastnosti 1–3 také pro středové promítání? Pokud ne doslova, platí alespoň nějaké analogie? Vyslovte je!*

Třetím podprostorem trojrozměrného bodového prostoru vedle bodu a přímky je *rovina*. Uvedeme si zde proto ještě klíčové pojmy, s kterými při zobrazování rovin pracujeme, viz Obr. 4.8.

Stopa roviny je průsečnice roviny s průmětnou, viz Obr. 4.8, přímka $p \equiv \rho \cap \pi$. *Hlavní přímka roviny* je každá přímka, která leží v příslušné rovině a je rovnoběžná s průmětnou, viz Obr. 4.8, přímky h_1, h_2 . *Spádová přímka roviny* je přímka, která leží v příslušné rovině a je kolmá na její

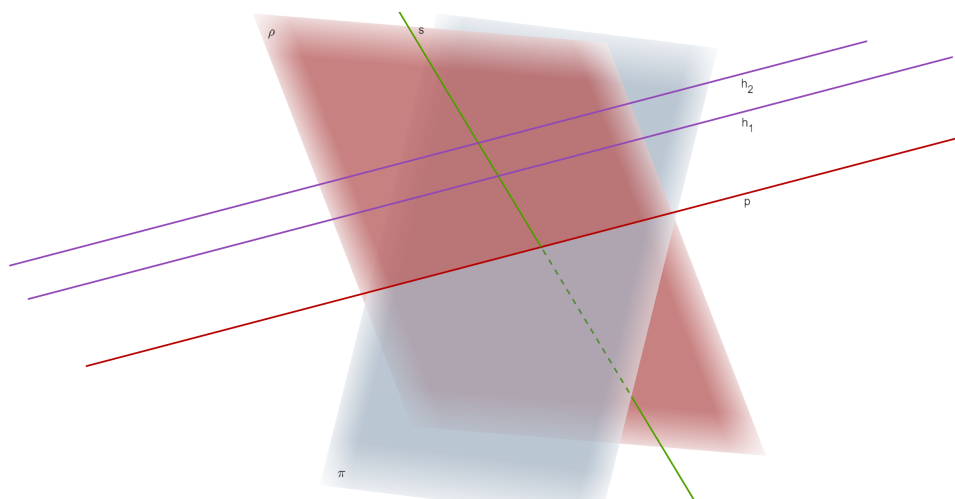


Figure 4.8: Rovina ρ a její stopa p , hlavní přímky h_1 , h_2 a spádová přímka s

hlavní přímky, viz Obr. 4.8, přímka s . Z uvedeného je patrné, že stopu roviny můžeme považovat za speciální případ hlavní přímky a že spádová přímka je kolmá i ke stopě roviny.

Kapitola 5

Kosoúhlé promítání

Kosoúhlým promítáním rozumíme rovnoběžné promítání, při němž je směr

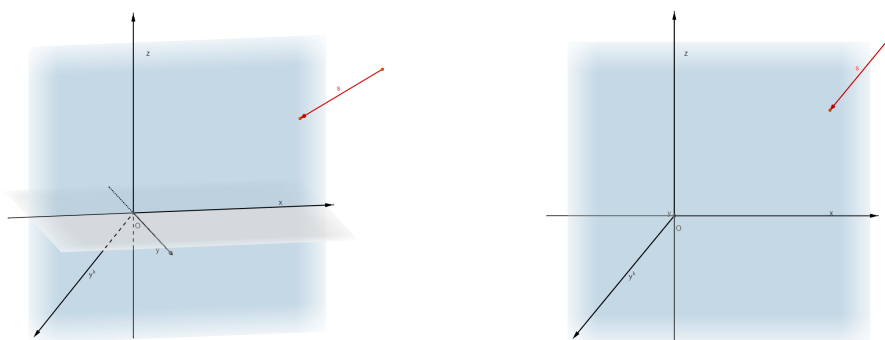


Figure 5.1: Princip kosoúhlého promítání; vlevo názorný průmět celé scény, vpravo výsledný kosoúhlý průmět

promítání kosý k průmětně (tzv. průmětně kosoúhlého promítání). [1]
Kosoúhlé promítání je zpravidla určeno průměty os pravoúhlé souřadnicové

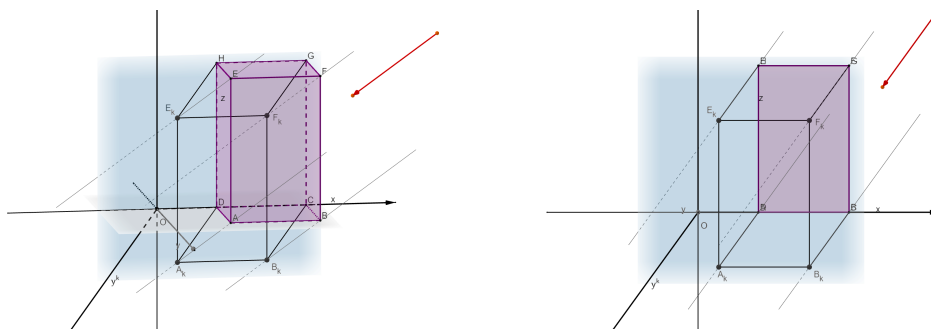


Figure 5.2: Kvádr v kosoúhlém promítání; vlevo názorný průmět celé scény, vpravo výsledný kosoúhlý průmět kvádrů

soustavy, jejíž jedna souřadnicová rovina je totožná (obecně předpokládáme,

že rovnoběžná) s průmětnou, viz Obr. 5.1.

5.1 Zadání kosoúhlého promítání

Kosoúhlé promítání je většinou určeno průměty os pravouhlé soustavy souřadnic (x, y, z) . V literatuře se setkáme s použitím jak pravotočivé, tak i levotočivé soustavy. My budeme používat *levotočivou soustavu souřadnic*, viz Obr. 5.3 i všechny předchozí ilustrace kosoúhlého promítání, stejně jako v *Mongeově promítání*.

Jak bylo uvedeno dříve, průmětna kosoúhlého promítání je rovnoběžná, většinou přímo totožná, s jednou ze souřadnicových rovin. Na Obr. 5.3 je to

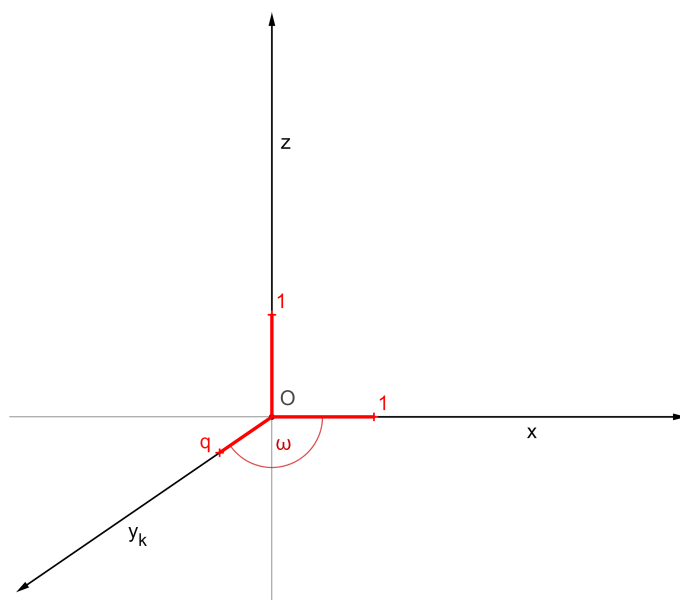


Figure 5.3: Kosoúhlé promítání (ω, q) - zadání osovým křížem

rovina xz . Velikost kosoúhlého průmětu jednotkové úsečky na souřadnicové ose kolmé k průmětně, na Obr. 5.3 se jedná o kosoúhlý průmět y_k osy y , se nazývá *poměr zkrácení* (též *poměr (kvocient) zkreslení*) a značí se q . Osy x a z jsou totožné se svými kosoúhlými průměty, značíme je tedy x, z . Osa y je orientována “proti nám”, kolmo k průmětně. Jejím kolmým průmětem je bod O . Pracujeme tedy s jejím kosoúhlým průmětem y_k , jehož jednotky ale vidíme zkreslené koeficientem q , jak bylo uvedeno. Orientovaný úhel kosoúhlých průmětů y_k a x (při “naší” volbě průmětny kosoúhlého promítání rovnoběžné s rovinou xz) se nazývá *úhel kosoúhlého promítání* (též *úhel zkosení*) a značí se ω , mluvíme pak o kosoúhlém promítání (ω, q) ,

viz Obr. 5.3.

5.2 Zobrazení bodu v kosoúhlém promítání

Příklad 5.1. V kosoúhlém promítání, které je zadáno úhlem zkosení $\omega = 135^\circ$ a poměrem zkreslení $q = 3/4$, sestrojte kosoúhlý průmět bodu $A = [3, 5, 6]$ (použijte levotočivou soustavu).

Pro určení polohy bodu vzhledem k souřadnicovým osám nestačí jenom jeho *kosoúhlý průmět* A_k (nehrozí-li mýlka, značíme jednoduše A) do průmětny π^k (případně označené pouze π). Je to pouze jeden bod, který nám neposkytne informaci, jak hluboko ve scéně je umístěn. Potřebujeme proto ještě jeden *kolmý* průmět bodu do jedné ze souřadnicových rovin. Používá se *půdorys*, tj. kolmý průmět A_1 do roviny xy . Ten se potom kosoúhle promítá do průmětny π^k (π) jako *kosoúhlý půdorys* A_{1k} .

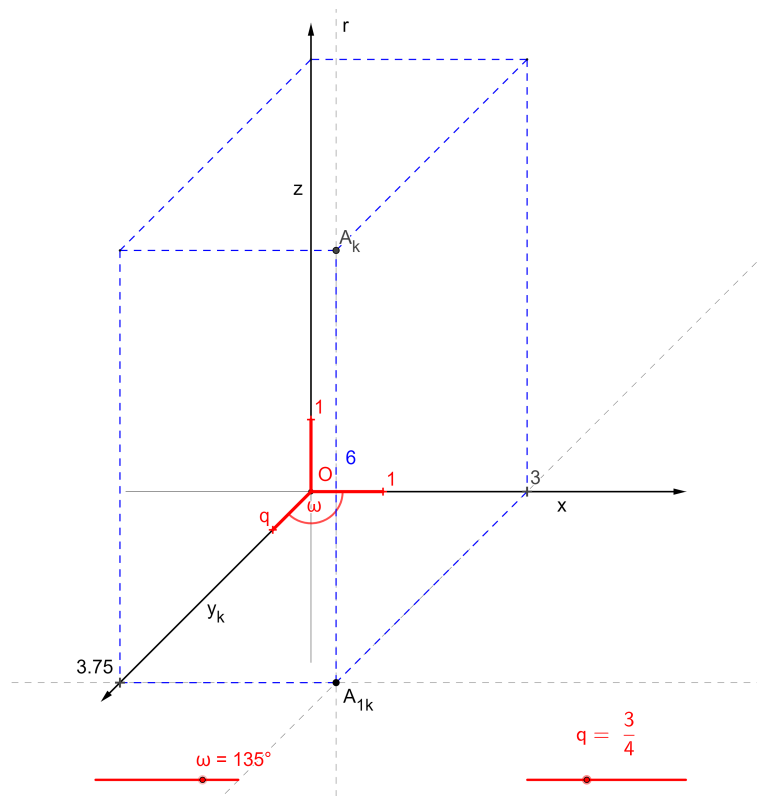


Figure 5.4: Kosoúhlé promítání ($135^\circ, 3/4$): Zobrazení bodu $A[3, 5, 6]$

Příklad 5.2. V kosoúhlém promítání ($120^\circ, 1/2$) zobrazte body $K = [-2, 6, 5]$, $L = [5, -4, 3]$.

5.3 Vybrané druhy kosoúhlého promítání

- **Kavalírní perspektiva**

Průmětnou je $\nu = (xz)$, $\omega = 135^\circ$, $q = 1$ (izometrie)¹

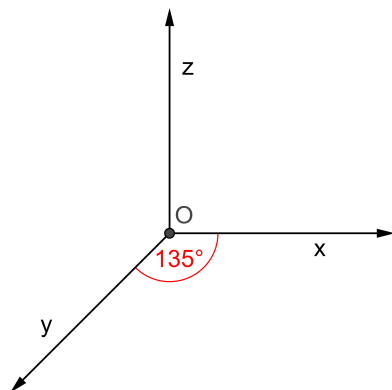


Figure 5.5: Vojenská perspektiva

- **Vojenská perspektiva (plánometrie)**

Průmětnou je $\pi = (xy)$, $\omega = 135^\circ$, $q = 1$ (izometrie)

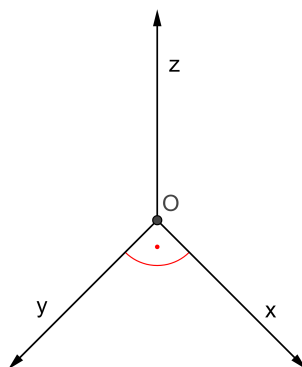


Figure 5.6: Vojenská perspektiva

¹Podle vztahu velikostí jednotek j_x, j_y, j_z (hovoříme o axonometrických jednotkách, viz kapitola **Axonometrie**) na jednotlivých osách soustavy souřadnic $O(xyz)$ označujeme příslušné promítání přívlastkem:

- ISOMETRIE pro $j_x = j_y = j_z$,
- DIMETRIE pro $j_x = j_y \neq j_z$ nebo $j_x \neq j_y = j_z$ nebo $j_z \neq j_x = j_y$,
- TRIMETRIE pro $j_x \neq j_y \neq j_z \neq j_x$.

- **Volné rovnoběžné promítání**

Nejsou zobrazeny osy, $\omega = 135^\circ$, $q = 1/2$

5.4 Volné rovnoběžné promítání

Volné rovnoběžné promítání je rovnoběžné promítání na jednu průmětnu, v němž se obraz průmětu útvaru sestavuje užitím vět platících pro rovnoběžné promítání, viz str. 25, a to bez zadání obrazů průmětů os souřadnicové soustavy. [1]

Volné rovnoběžné promítání je základní metodou zobrazení trojrozměrných těles používanou ve výuce na základní a střední škole.

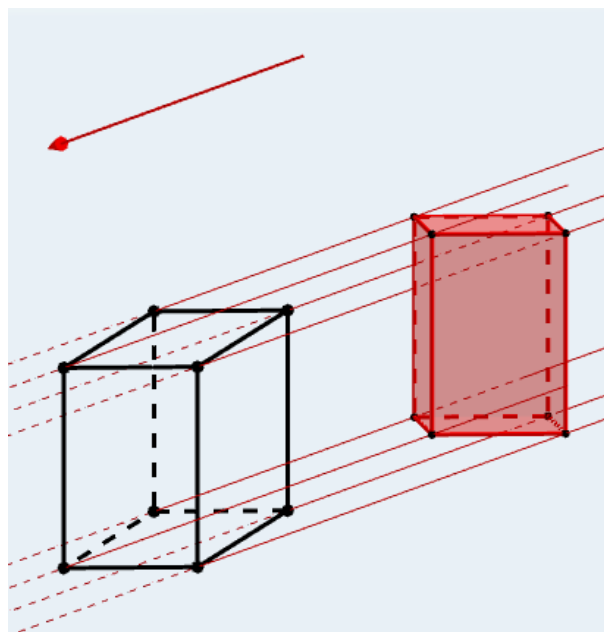


Figure 5.7: Volné rovnoběžné promítání – zobrazení kváдру v *průčelné* poloze

*Volným rovnoběžným promítáním (nazývá se též zkráceně *Volné promítání*) nazýváme rovnoběžné promítání, u kterého nezadáváme souřadnicové osy (přesněji jejich průměty). Při zobrazování těles ve volném rovnoběžném promítání dbáme na dodržení těchto vlastností (viz Obr. 5.7):*

- * *Průmětem libovolné přímky je buď přímka nebo bod.*
- * *Průmětem libovolných dvou rovnoběžek jsou buď rovnoběžky (mohou i splývat) nebo dva body.*
- * *Průmětem každého geometrického útvaru, který leží v průčelné rovině (tj. v rovině rovnoběžné s průmětnou) je útvar s ním shodný.*

- * Geometrický útvar, který neleží v průřelné rovině se zpravidla zkresluje. Poměr rovnoběžných úseček se při tom zachovává, tj. pro dvě úsečky AB , CD a jejich obrazy $A'B'$, $C'D'$ platí $|A'B'|/|C'D'| = |AB|/|CD|$.
- * Obrazy úseček kolmých k průmětně (tj. k jakékoliv průřelné rovině) jsou vzájemně rovnoběžné a s vodorovným směrem (představme si třeba směr kladné poloosy x) svírají úhel φ (zpravidla volíme $\varphi = 45^\circ$). Velikost obrazu každé takové úsečky je potom q násobkem velikosti původní úsečky, tj. pro každou úsečku KM kolmou k průmětně a její obraz $K'M'$ platí $|K'M'| = q|KM|$ (zpravidla volíme $q = \frac{1}{2}$).

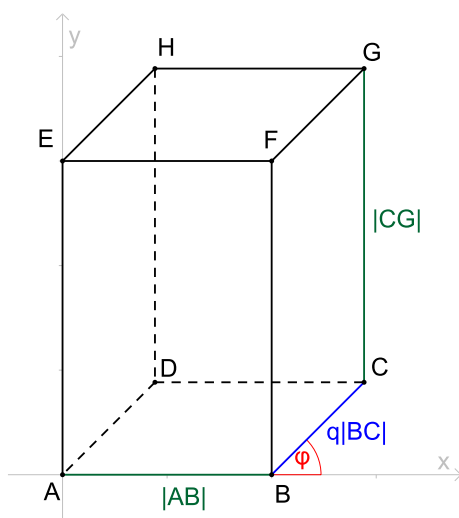
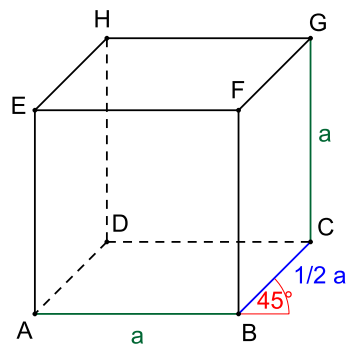
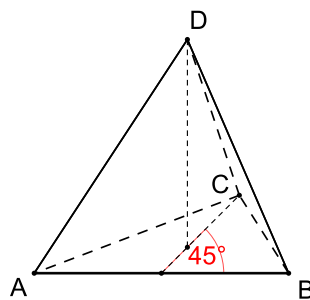
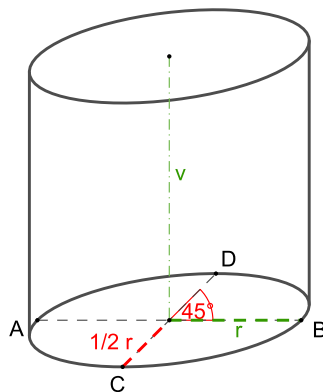


Figure 5.8: Volné rovnoběžné promítání – zobrazení kvádrů $4 \times 5 \times 6$

Příklad 5.3. *Výše uvedené tvrzení “Poměr rovnoběžných úseček se při tom zachovává, tj. pro dvě úsečky AB , CD a jejich obrazy $A'B'$, $C'D'$ platí $|A'B'|/|C'D'| = |AB|/|CD|$ ” je důsledkem invariantnosti dělicího poměru v rovnoběžném promítání. Vysvětlete!*

Příklad 5.4. *Naučte se načrtnout od ruky krychli, pravidelný čtyřstěn a válec ve volném rovnoběžném promítání ($\varphi = 45^\circ$, $q = 1/2$), viz Obr. 5.9, 5.10 a 5.11.*

Figure 5.9: Volné rovnoběžné promítání – zobrazení krychle $a \times a \times a$ Figure 5.10: Volné rovnoběžné promítání – zobrazení pravidelného čtyřstěnu s hranou délky a Figure 5.11: Volné rovnoběžné promítání – zobrazení válce s poloměrem r a výškou v

Elipsa kosoúhlého průmětu podstavy válce je určena svými *sduženými průměry* AB , CD , viz Obr. 5.11. Pro nalezení jejich os a vrcholů použijeme *Rytzovu konstrukci*.

5.5 Slabiny kosoúhlého promítání

Výsledek kosoúhlého promítání je názorný, ale neodpovídá realitě. Evidentní je to v případě zobrazení koule, viz Obr. 5.12, jejímž průmětem je

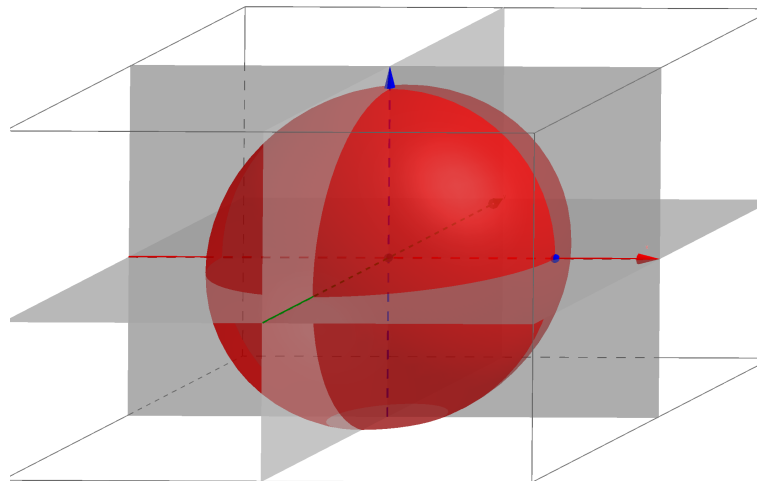


Figure 5.12: Koule v kosoúhlém promítání; provedeno v programu GeoGebra

elipsa. Podobný efekt, i když méně patrný, se projevuje i při zobrazení válce nebo kužele, kdy délka hlavní poloosy elipsy podstavy je větší než poloměr příslušného kruhu. Při zobrazení kvádru nebo krychle (ale platí to samozřejmě naprosto obecně) se zase dobře projevuje absence zohlednění hloubky scény, kdy není rozdíl v zobrazení stejně vysokých hran, které jsou od pozorovatele různě daleko (jak známe z reálného světa a jak je uplatněno při perspektivním zobrazení). Nejedná se o nedostatky či chyby, jedná se o přirozený důsledek skutečnosti, že se jedná o rovnoběžné promítání ve směru kosém vzhledem k průmětně.

Kapitola 6

Pravouhlá axonometrie

Axonometrie je rovnoběžné promítání, pravouhlé (kolmé) nebo kosoúhlé, na tzv. *axonometrickou průmětnu* ρ , která je různoběžná se všemi třemi souřadnicovými rovinami $\pi = (x, y)$, $\nu = (y, z)$ ($\nu = (x, z)$, pro levotočivou soustavu), $\mu = (x, z)$ ($\mu = (y, z)$, pro levotočivou soustavu), viz Obr. 6.1. My se budeme nadále zabývat výhradně *pravouhlou axonometrií*, tj. kolmým rovnoběžným promítáním na axonometrickou průmětnu ρ . Protože to je jediná axonometrie, které se budeme věnovat, a nehrozí tak záměna s jiným typem tohoto zobrazení, budeme v tomto textu pro pravouhlou axonometrii pro jednoduchost používat termín *axonometrie*.

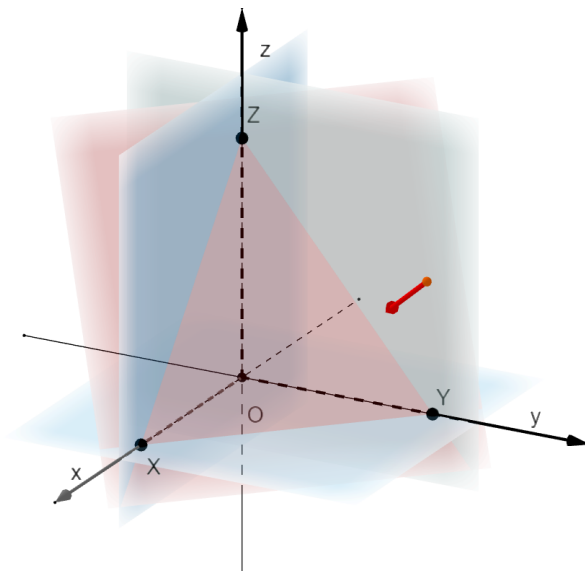


Figure 6.1: Podstata pravouhlé axonometrie, názorný pohled

6.1 Zadání axonometrie

Osy x, y, z soustavy souřadnic se v axonometrii promítají do tří různých přímek, s různě velkými průměty jednotek, viz Obr. 6.3. Axonometrie je obecně *trimetrií*.

Věta 6.1 (Pohlkeova věta). *Tři úsečky v rovině se společným koncovým bodem a neležící na jedné přímce můžeme považovat za rovnoběžný průmět tří navzájem kolmých, shodných úseček se společným koncovým bodem v prostoru (viz Obr. 6.2).*

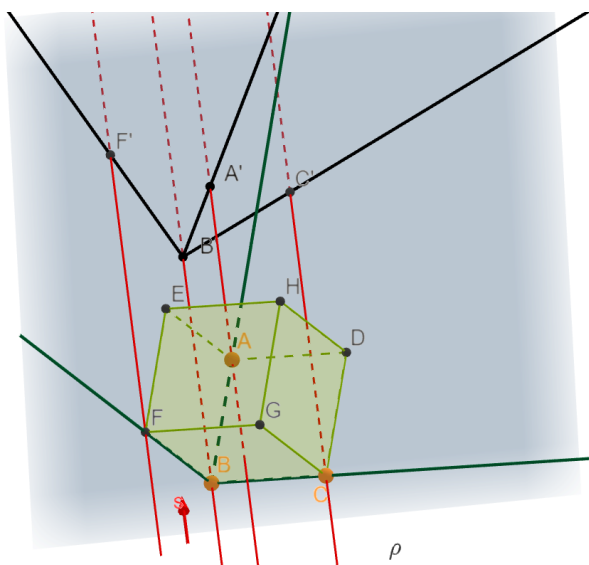


Figure 6.2: Pohlkeova věta, ilustrace

Pravoúhlý trojhran

Axonometrii můžeme zadat *axonometrickým osovým křížem* spolu s *axonometrickými jednotkami*, hovoříme o tzv. *pravoúhlém trojhranu*, viz Obr. 6.3. Výše uvedená Pohlkeova věta poukazuje na skutečnost, že každé tři polopřímky neležící v přímce mohou být rovnoběžným průmětem osového kříže xyz kartézské soustavy souřadnic.

Axonometrický trojúhelník

Většinou však axonometrii zadáváme prostřednictvím tzv. *axonometrického trojúhelníku* XYZ . Jeho vznik je patrný z Obr. 6.4, strany axonometrického trojúhelníku jsou tvořeny průsečnicemi axonometrické průmětny se souřadnicovými rovinami. Je třeba mít na paměti, že na Obr. 6.4 je názorný průmět na situaci vzniku axonometrického trojúhelníku. Samotný

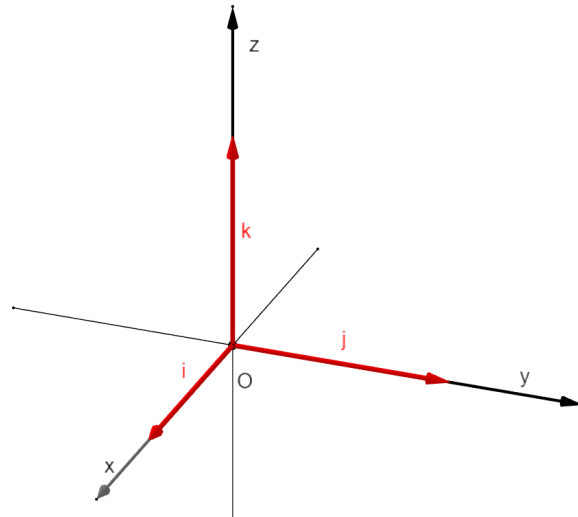


Figure 6.3: Pravoúhlý trojhran

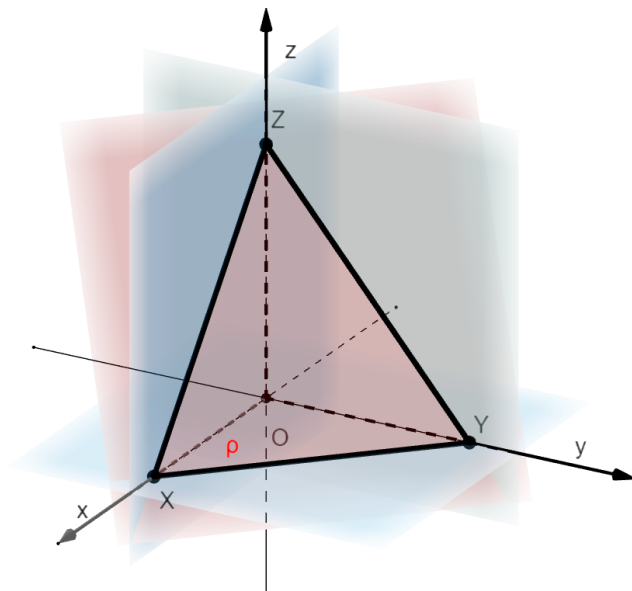


Figure 6.4: Původ astronomického trojúhelníku

axonometrický průmět uživatel nahlíží z perspektivy axonometrické průmětny na kterou hledí kolmo! Zadání axonometrie pomocí axonometrického trojúhelníku proto vypadá jako na Obr. 6.5. Použití axonometrického trojúhelníku pro zadání axonometrie je umožněno jeho následujícími vlastnostmi.

Axonometrický trojúhelník

- se zobrazuje ve skutečné velikosti,
- je vždy ostroúhlý a

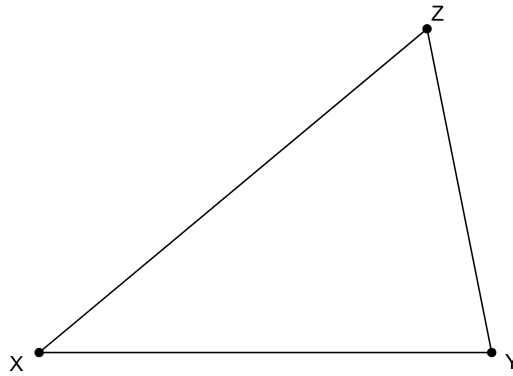


Figure 6.5: Axonometrický trojúhelník

- souřadnicové osy se promítají do jeho výšek.

Příklad 6.1. V axonometrii, která je zadána axonometrickým trojúhelníkem XYZ o stranách 5, 4, 5 (v pořadí stran x, y, z), sestrojte axonometrický průmět bodu $A = [3, 5, 6]$ spolu s jeho souřadnicovým kvádrem.

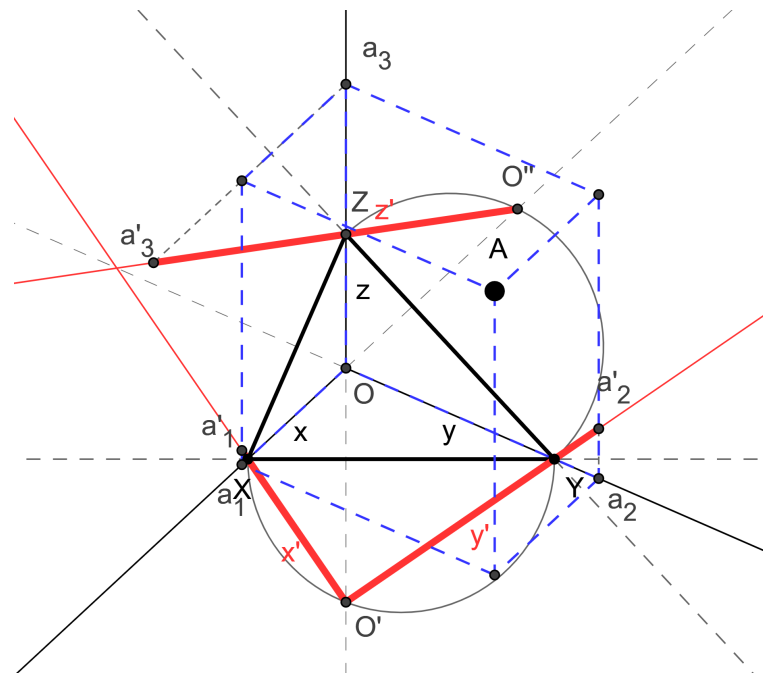


Figure 6.6: Axonometrie; řešení příkladu 6.1

Poznámka. Axonometrie v širším smyslu tohoto pojmu, tj. kosoúhlá i pravoúhlá, je obecným označením rovnoběžného promítání na jednu průmětnu. Kosoúhlé promítání, pojednávané v kapitole 5 je tak speciálním případem axonometrie. Slovo *axonometrie* je řeckého původu (*aksonometria*), složené z *axon* (osa) a *metria* (míra).

Kapitola 7

Kótované promítání

Bibliography

- [1] Sedláček, J. a kol. *Slovník školské matematiky*. Praha: SPN ARGO. 1981.
- [2] Voráčová, Š. a kol. *Atlas geometrie. Geometrie krásná a užitečná*. Praha: Academia. 2012.