

Postup návrhu řídicího systému

Michal Šerý

Automatizace

1 Analýza

Definice problému - základní otázky

- Co chci řešit (Co?)

Definice problému - základní otázky

- Co chci řešit (Co?)
- Co mi to přinese (Proč?)

Definice problému - základní otázky

- Co chci řešit (Co?)
- Co mi to přinese (Proč?)
- Kolik to bude stát času (Kdy?)

Definice problému - základní otázky

- Co chci řešit (Co?)
- Co mi to přinese (Proč?)
- Kolik to bude stát času (Kdy?)
- Kolik to bude stát peněz (Za kolik?)

Definice problému - základní otázky

- Co chci řešit (Co?)
- Co mi to přinese (Proč?)
- Kolik to bude stát času (Kdy?)
- Kolik to bude stát peněz (Za kolik?)
- Jak?

Definice problému - základní otázky

- Co chci řešit (Co?)
- Co mi to přinese (Proč?)
- Kolik to bude stát času (Kdy?)
- Kolik to bude stát peněz (Za kolik?)
- Jak?
 - Kdo to udělá

Definice problému - základní otázky

- Co chci řešit (Co?)
- Co mi to přinese (Proč?)
- Kolik to bude stát času (Kdy?)
- Kolik to bude stát peněz (Za kolik?)
- Jak?
 - Kdo to udělá
 - Co pro to jsem ochoten udělat já

Definice problému - základní otázky

- Co chci řešit (Co?)
- Co mi to přinese (Proč?)
- Kolik to bude stát času (Kdy?)
- Kolik to bude stát peněz (Za kolik?)
- Jak?
 - Kdo to udělá
 - Co pro to jsem ochoten udělat já
 - Co už mám

Definice problému - základní otázky

- Co chci řešit (Co?)
- Co mi to přinese (Proč?)
- Kolik to bude stát času (Kdy?)
- Kolik to bude stát peněz (Za kolik?)
- Jak?
 - Kdo to udělá
 - Co pro to jsem ochoten udělat já
 - Co už mám
 - Jak to bude složitý na realizaci

Definice problému - základní otázky

- Co chci řešit (Co?)
- Co mi to přinese (Proč?)
- Kolik to bude stát času (Kdy?)
- Kolik to bude stát peněz (Za kolik?)
- Jak?
 - Kdo to udělá
 - Co pro to jsem ochoten udělat já
 - Co už mám
 - Jak to bude složitý na realizaci
 - Jak to bude složitý na obsluhu

Otázky nelze principiálně řešit odděleně. Nutno postupovat maximálně komplexně. Ale pokud si umím v zásadě odpovědět na první dvě otázky, mohu se rozhodnout v prvotním dilematu: ANO? či NE?

Otázky nelze principiálně řešit odděleně. Nutno postupovat maximálně komplexně. Ale pokud si umím v zásadě odpovědět na první dvě otázky, mohu se rozhodnout v prvotním dilematu: ANO? či NE?

- Lze to vyřešit lidma?
- Lze to vyřešit technicky?

Otázka

Co? - Chci zlepšit kvalitu výroby.

Proč? - Snížit zmetkovitost.

Otázka

Co? - Chci zlepšit kvalitu výroby.

Proč? - Snížit zmetkovitost.

- Lze to vyřešit lidma?
- Lze to vyřešit technicky?

- Stát

Řízení je mnohostupňová úloha

- Stát
- Firma

Řízení je mnohostupňová úloha

- Stát
- Firma
- Dílna

Řízení je mnohostupňová úloha

- Stát
- Firma
- Dílna
- Stroj

Řízení je mnohostupňová úloha

- Stát
- Firma
- Dílna
- Stroj
- Úkon

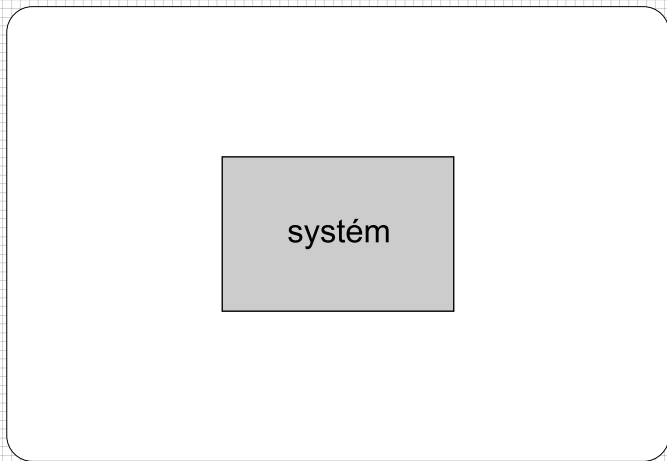
- Jak přesně

- Jak přesně
- V jakém čase (časový horizont)

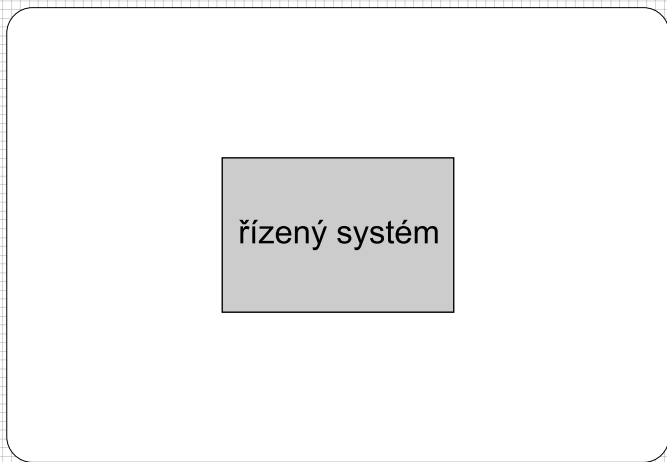
- Jak přesně
- V jakém čase (časový horizont)
- S jakou energetickou náročností

- Jak přesně
- V jakém čase (časový horizont)
- S jakou energetickou náročností
- S jakou finanční náročností

- Jak přesně
- V jakém čase (časový horizont)
- S jakou energetickou náročností
- S jakou finanční náročností
- Jakou technologií



Obrázek: Systém



Obrázek: Systém

- Rozdělit na subsystemy

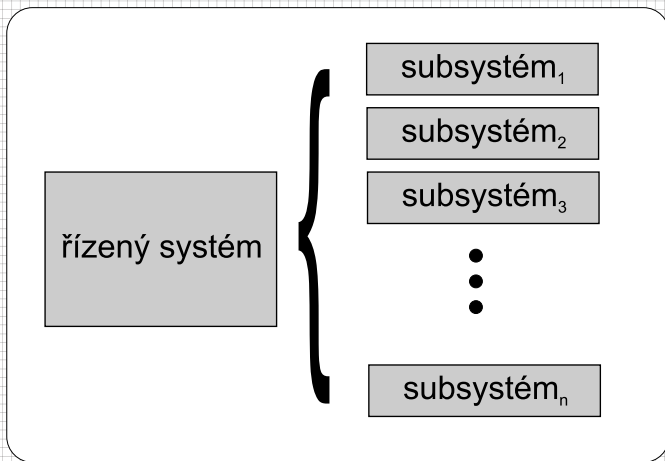
- Rozdělit na subsystemy
- Stanovit veličiny

- Rozdělit na subsystemy
- Stanovit veličiny
- Rozhodnou o způsobu řízení subsystému

- Rozdělit na subsystémy
- Stanovit veličiny
- Rozhodnou o způsobu řízení subsystému
- Stanovit vazby a návaznosti z pohledu řízení

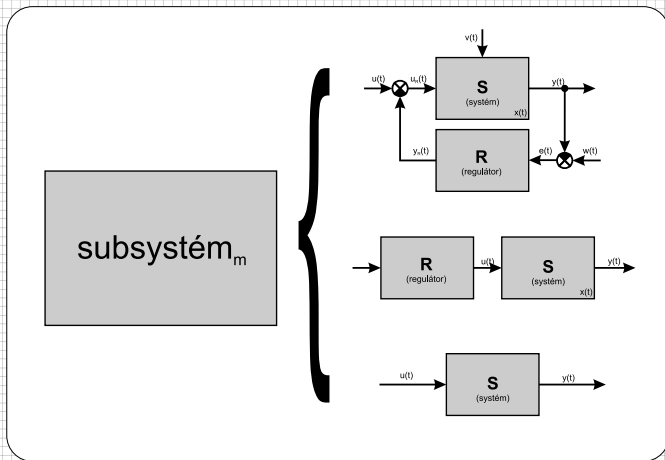
- Rozdělit na subsystémy
- Stanovit veličiny
- Rozhodnou o způsobu řízení subsystému
- Stanovit vazby a návaznosti z pohledu řízení
- Určit stavovou a časovou souslednost řízení

Jak si to představit?



Obrázek: Struktura řízeného systému

Co si představit pod subsystémem?



Obrázek: Subsystém $_m$