

# Superpočítače

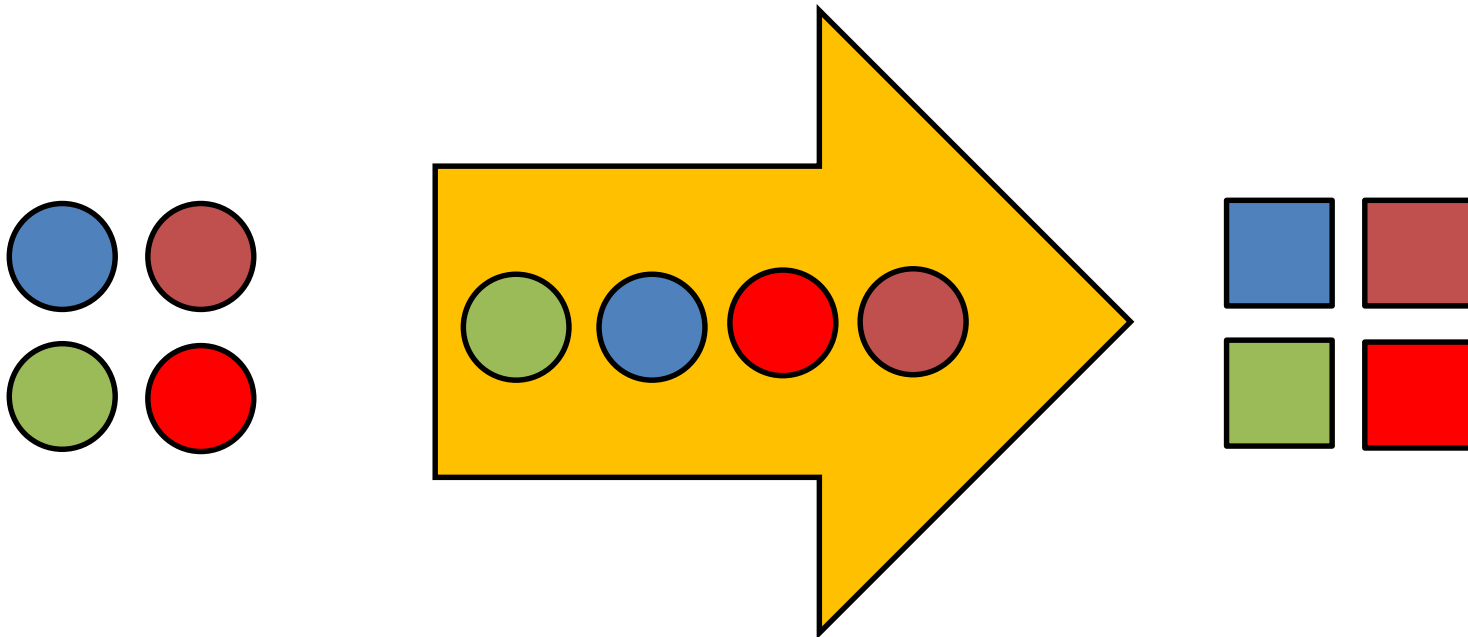
MS

# Základní pojmy

- Počítač
  - Stroj, který vstupní data ukládá a zpracovává na výstupní data – výsledky
- Superpočítač
  - Není pouze větší počítač. Je to stroj pracující jiným způsobem, typicky paralelním zpracováním na rozdíl od běžného počítače, který data zpracovává zpravidla sériově

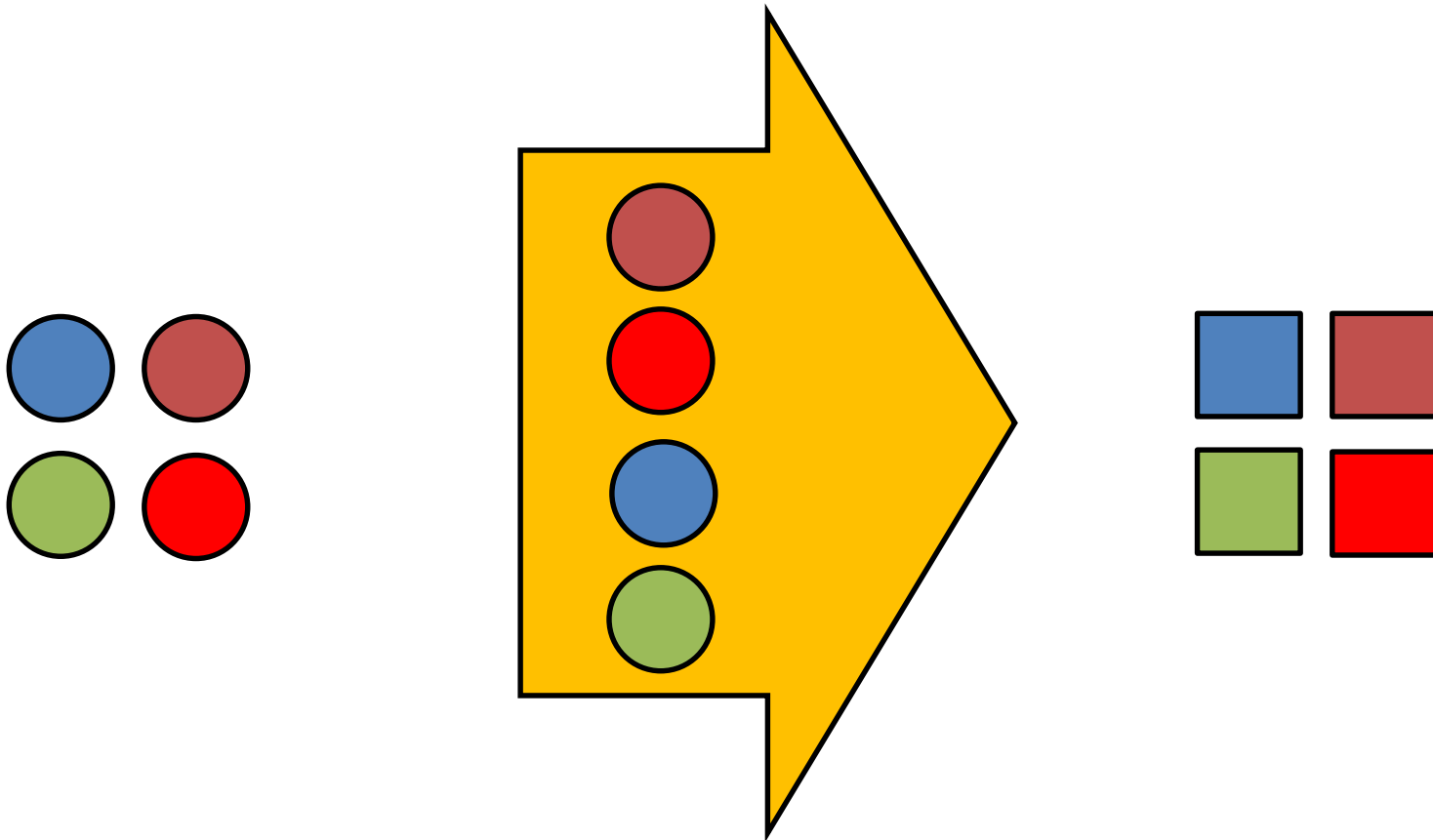
# Paralelní a sériové zpracování

- Sériové



# Paralelní a sériové zpracování

- Paralelní



# Zpracování úloh

- Některé úlohy mají typicky sériový charakter. Například psaní textu, prohlížení web stránek.
- Jiné úlohy mají paralelní charakter. To znamená, že tuto úlohu lze jednoduše paralelizovat. Například úprava jednotlivých pixelů fotografie, komprese videa a podobně.

# Paralelizace

- U úloh, kdy zpracováváme různá data stejným postupem
- U úloh, kdy na stejná data použijeme různé (ale podobné) postupy

# Cluster

- Tato varianta spočívá v umístění procesorů, pamětí do speciálních racků a propojením vysoko propustnou sběrnici. Například serverová PC propojená pomocí LAN.

# Grid

- Podobně jako u clusteru se propojí jednotlivé počítače sítí (Internet: LAN, WAN, ...), ale počítače jsou rozesety na různých místech.



# Software

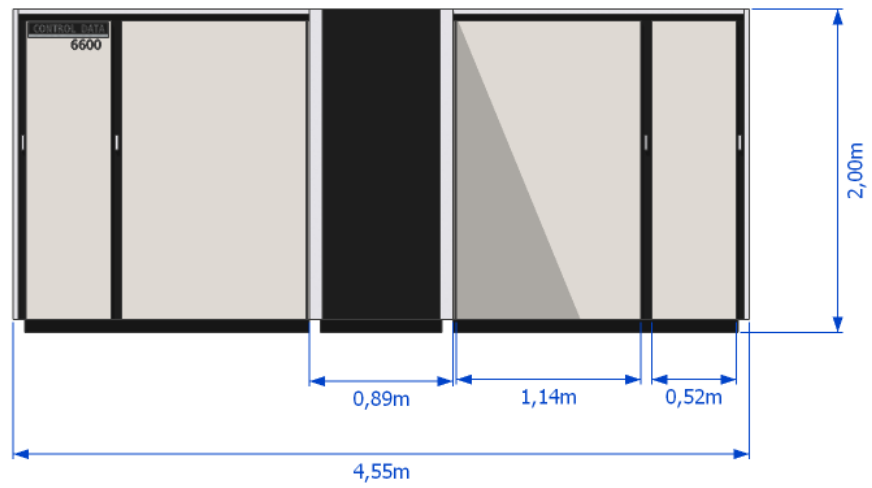
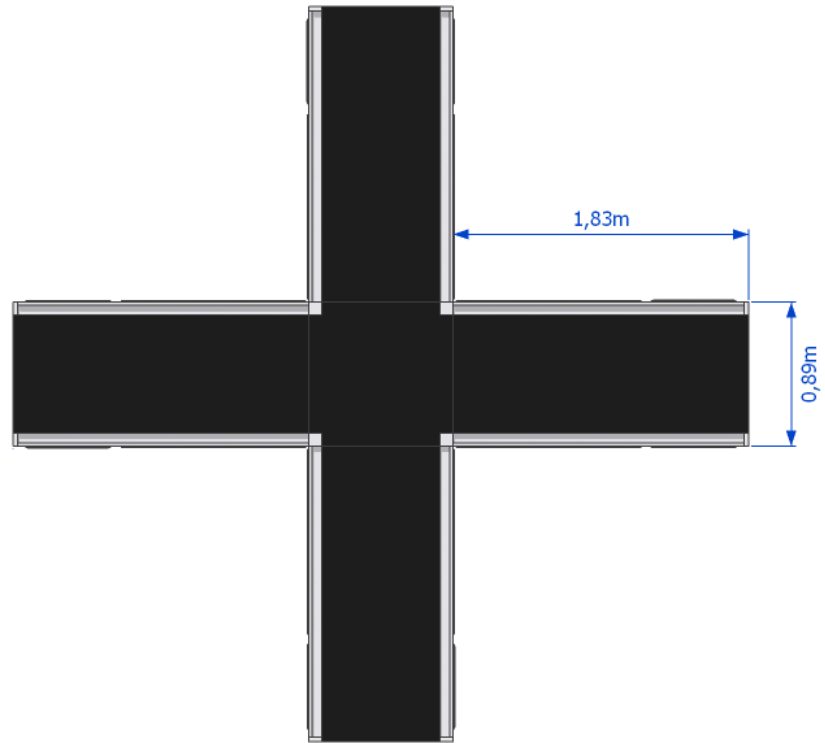
- Jako operační systém to byl dříve UNIX, dnes dominuje LINUX. Vzhledem k tomu, že superpočítače zpracovávají převážně vědecké úlohy tak se zde setkáváme s programovacím jazykem FORTRAN, C, C++.

# Úlohy

- Počasí
- Řízení a simulace dopravních problémů
- Umělá inteligence
- Analýza jazyků – překlady
- Šachy, Go, ...
- Simulace – crash testy
- Klimatické modely
- ...

# Trocha historie

- První superpočítač CDC 6600 1964
  - Seymour Cray (1925-1996)



CONTROL DATA  
COMPUTER SYSTEMS  
6600

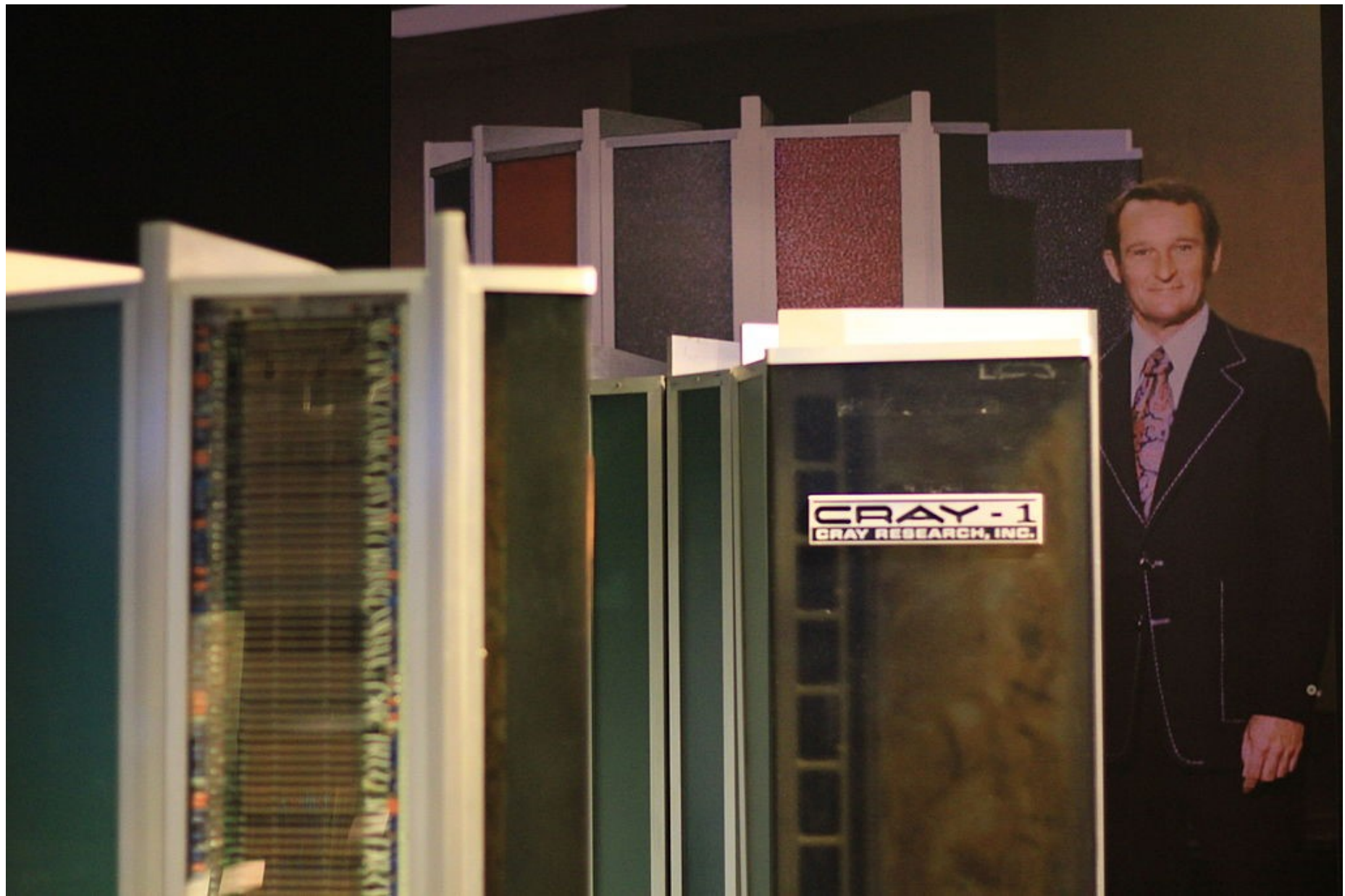




Vektorový display

# Seymour Cray (1925-1996)

- 1972 [Cray Research](#) počítače CRAY
- Vynálezce multiprocessingu

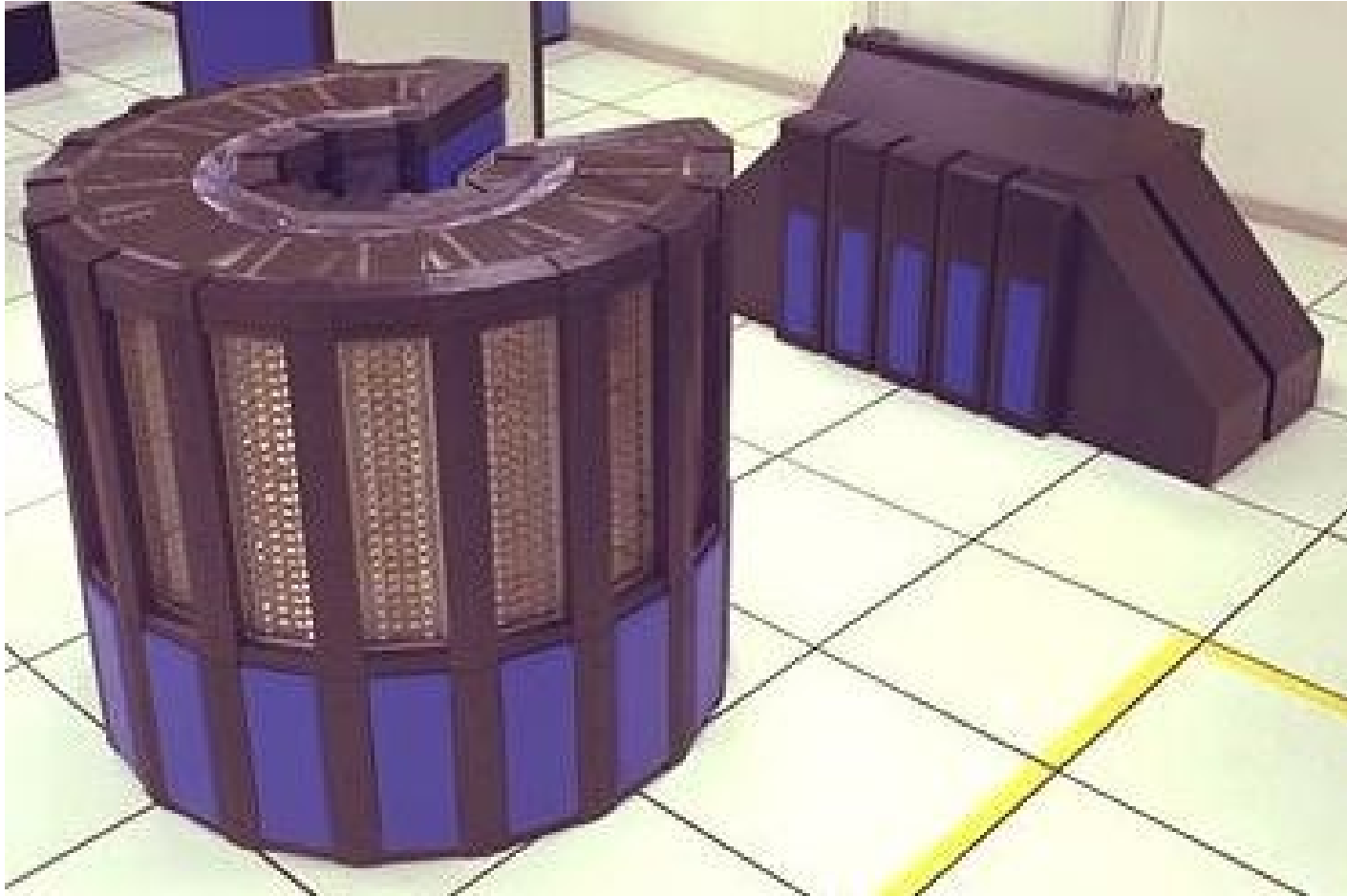


**CRAY-1**  
CRAY RESEARCH, INC.

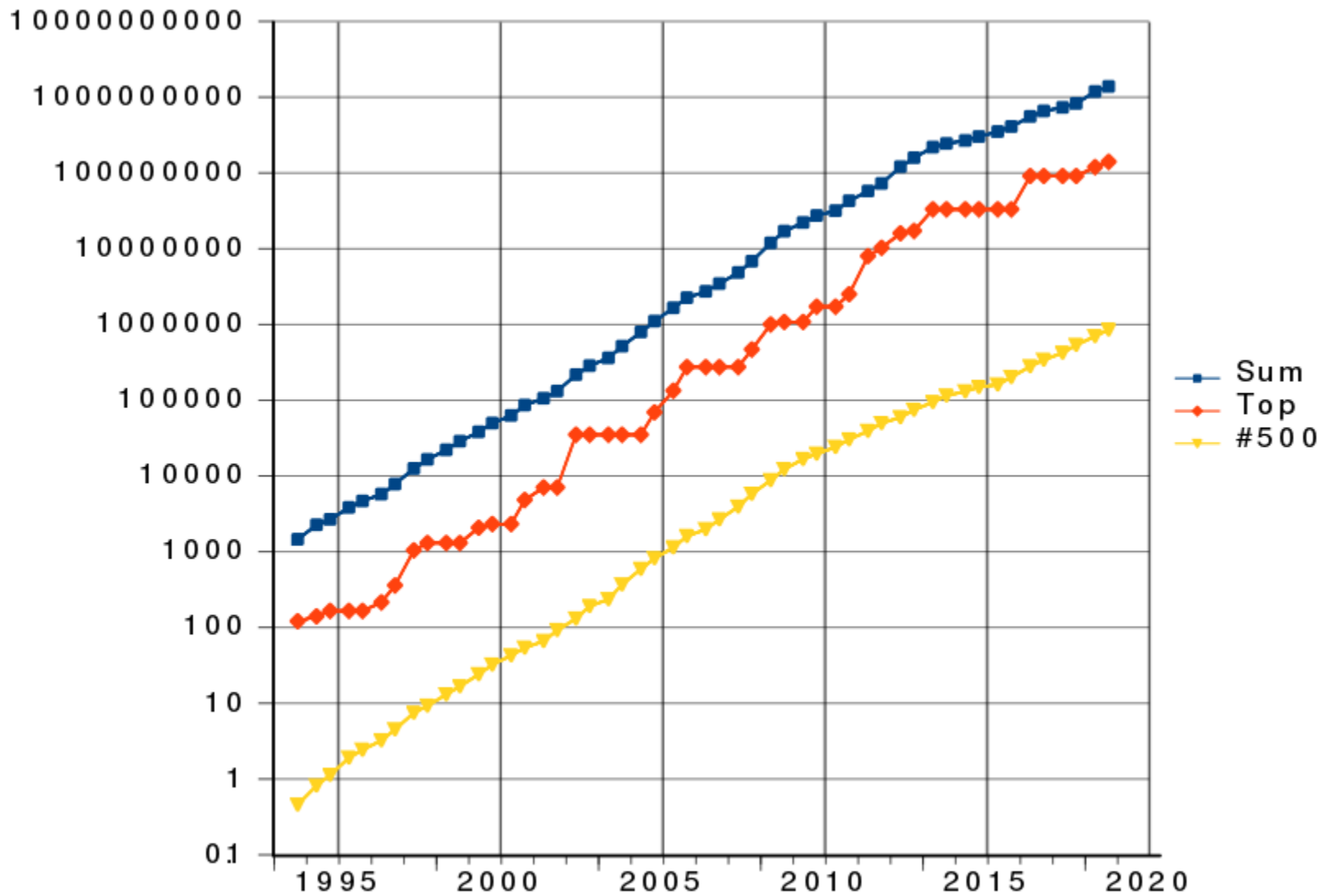




CRAY – 1 (1976)



CRAY – 2 (1985)



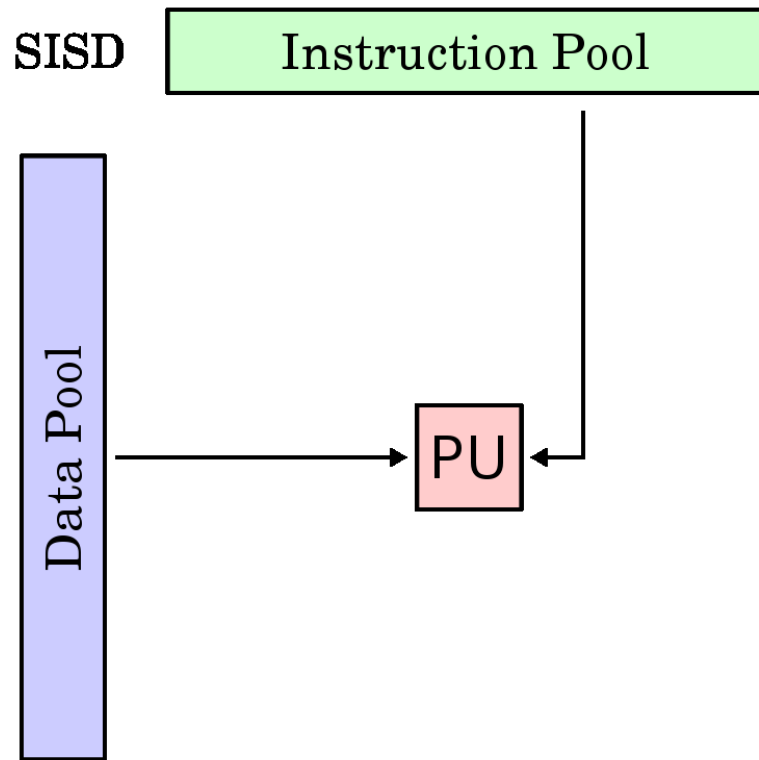
# Formy superpočítačů

- Commodity grid (SETI, BOINC ,...)
  - Spojení velkého množství „normálních“ počítačů
- Computer cluster (dnes)
  - Director-based clusters
  - Two-node clusters
  - Multi-node clusters
  - Massively parallel clusters
- Vektorové procesory (do 90 let)

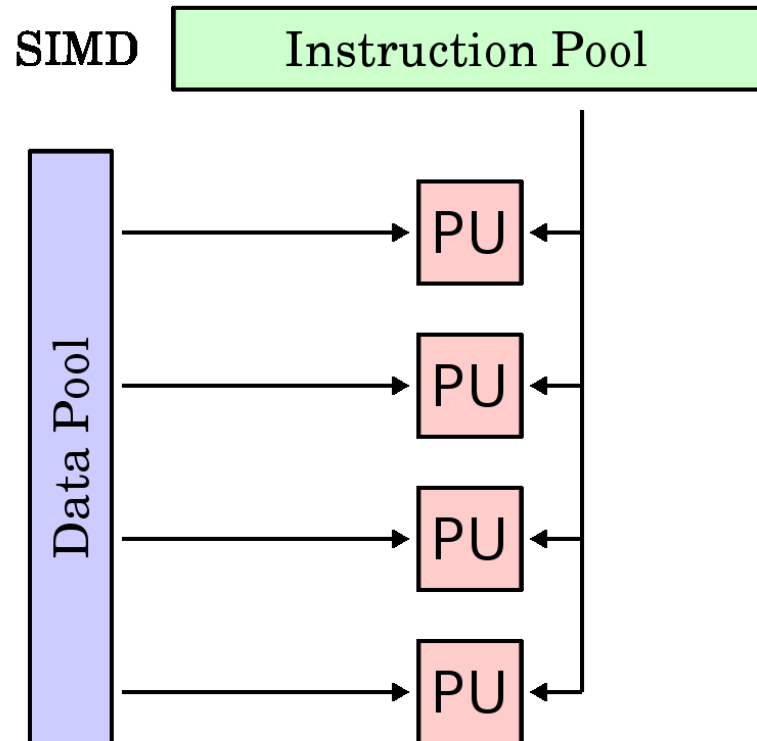
# Flynn taxonomie počítačů

- Michael J. Flynn (1966) zveřejnil svou klasifikaci architektury počítačů
  - SISD: Single instruction stream single data stream
  - SIMD: Single instruction stream multi data stream
  - MISD: Multi instruction stream single data stream
  - MIMD: Multi instruction stream multi data stream  
(od roku 2006 všechny SP v TOP500)

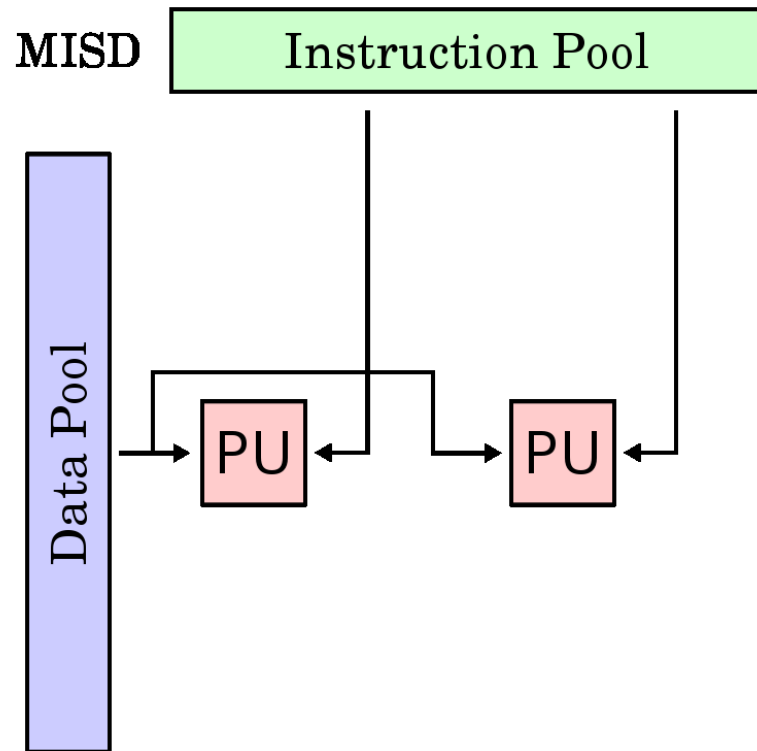
# SISD



# SIMD

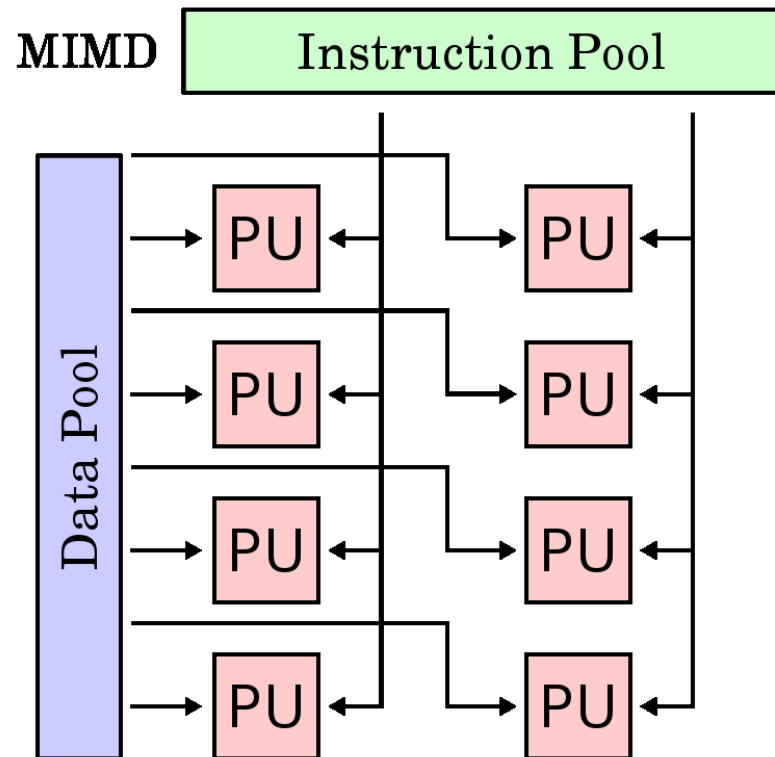


# MISD





# MIMD



# MIMD dělení

- Single program, multiple data streams (SPMD)
- Multiple programs, multiple data streams (MPMD)

# Operační systémy

- V současnosti v podstatě výhradním OS je Linux

# Supercomputer z Raspberry Pi

- 750 R-Pi



