

1. cvičení

Určete graficky definiční obor funkce F .

1 $F(x, y) = \frac{y}{\sqrt{x}}$

2 $F(x, y) = \frac{y}{e^x}$

3 $F(x, y) = y - \arcsin x$

4 $F(x, y) = \arccos \frac{x-1}{y}$

5 $F(x, y) = \sqrt{x^2 + y^2 - 9}$

6 $F(x, y) = \ln(x \cdot \ln(x+y))$

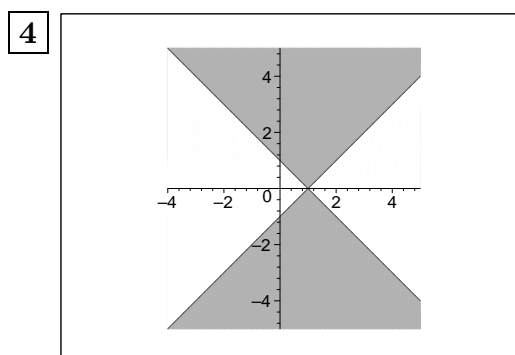
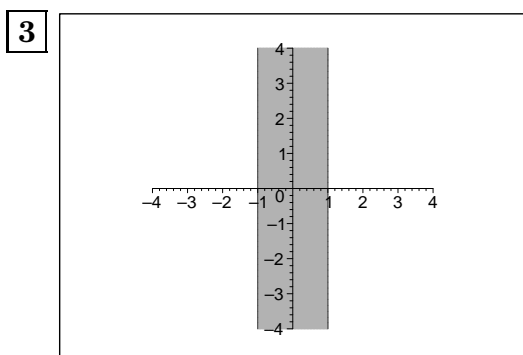
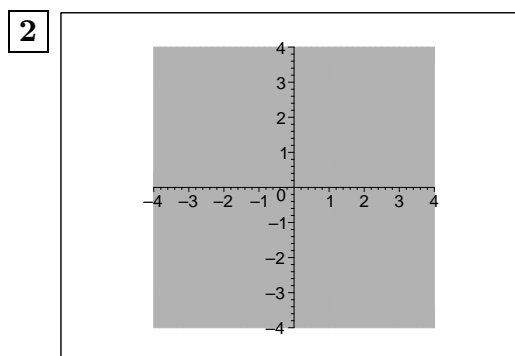
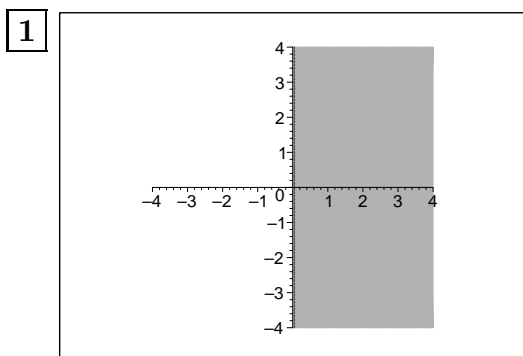
7 $F(x, y) = \sqrt{\frac{x^2 - y^2 - 1}{x}}$

8 $F(x, y) = \sqrt{y \cdot \sin x}$

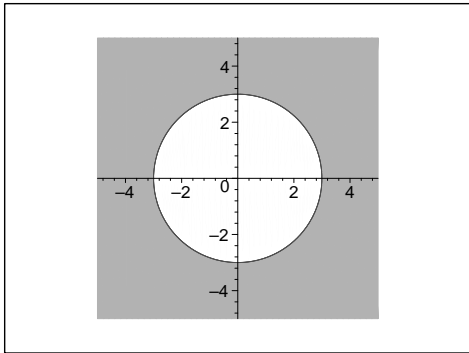
9 $F(x, y) = \sqrt{y - \sin x}$

10 $F(x, y) = \sqrt{y \cdot (\sin x - y)}$

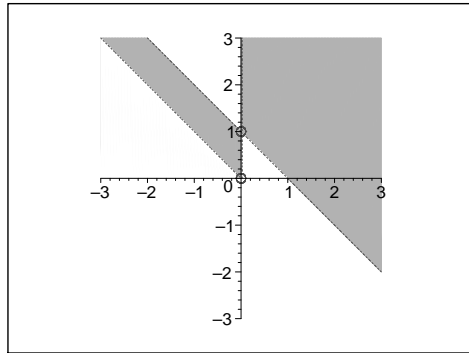
Výsledky:



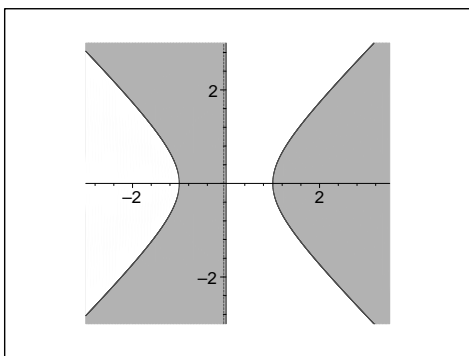
5



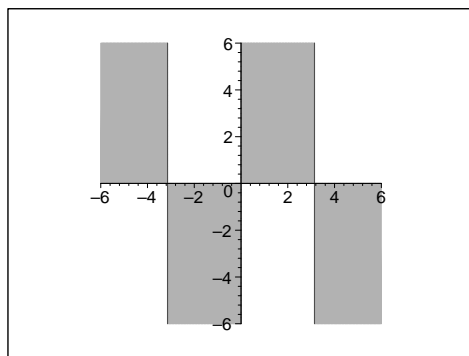
6



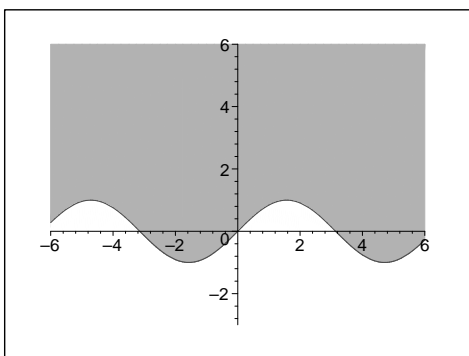
7



8



9



10

