

INVESTICE DO ROZVOJE VZDĚLÁVÁNÍ

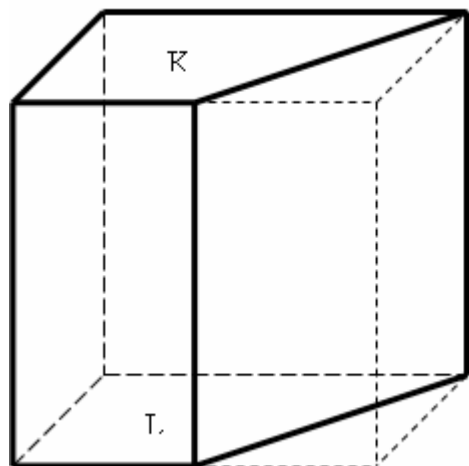
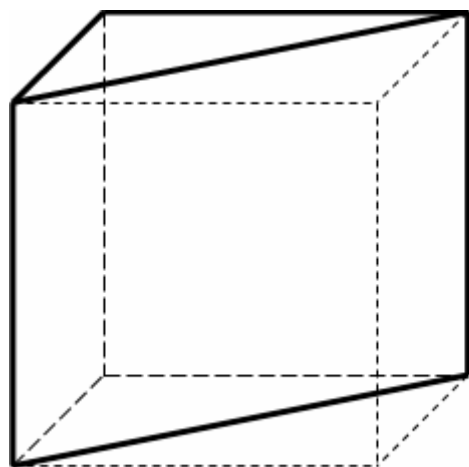
SEŘÍZNUTÁ KRYCHLE II

Zadání

Z krychle o hraně $a = 20$ cm odřízneme části podle obrázku. Body K, L leží ve středech hran.

1. U každého tělesa určete, jaké těleso bylo z původní krychle odděleno a z jakých ploch se skládá jeho povrch.
2. Určete objemy a povrchy získaných těles.

Tvoje řešení



INVESTICE DO ROZVOJE VZDĚLÁVÁNÍ

