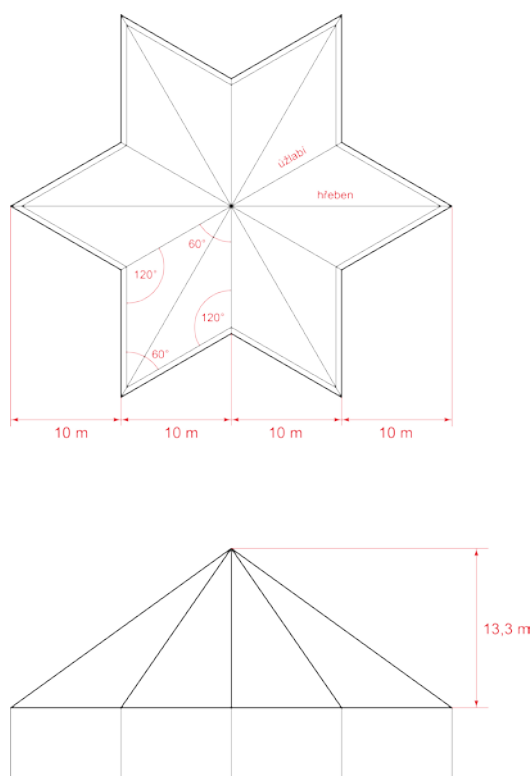


INVESTICE DO ROZVOJE VZDĚLÁVÁNÍ

KLEMPÍŘŮV PROBLÉM



Na obrázku jsou přibližně nakresleny rozměry letohrádku Hvězda na Bílé hoře. Určete s 10% rezervou, kolik m plechu na zhotovení nového plechování úžlabí, hřebenů a krajů střechy je třeba zakoupit (počítejte pouze s délkou úžlabí, hřebenů a délkou okraje střechy, předpokládejme, že bude použit pás plechu vhodné šířky).



Obrazový materiál foto: [online];
http://cs.wikipedia.org/wiki/Soubor:Praha,_Liboc,_Obora_Hvězda,_letohrád_ek_Hvězda.JPG; 9. 6. 2012
 Ostatní obrázky jsou dílem autora.