

INVESTICE DO ROZVOJE VZDĚLÁVÁNÍ

KLOBOUČNÍKU, UDĚLEJ ČEPICI PRO KUCHAŘE

Popis aktivity

Na jednoduchém problému úloha procvičuje základní představu o síti válce.

Předpokládané znalosti

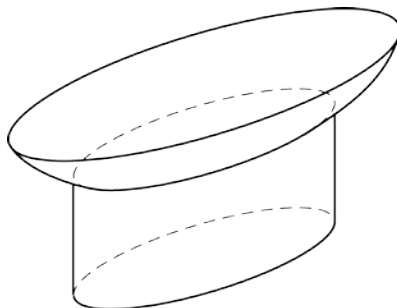
Válec, síť tělesa

Zadání

V příběhu Lewise Carolla o Alence (Alenka v říši divů a Alenka za zrcadlem) vystupuje jako kladná a důležitá postava Kloboučník.

Představme si, že dostal od Srdcové královny úkol: „Udělej čepici pro kuchaře!“

Je ale celá řada možností, jak ušít kuchařskou čepici. Předpokládejme, že čepice pro královnina kuchaře bude mít tento jednoduchý tvar:



Spodní část čepice má tvar válce, který má poloviční výšku než průměr podstavy. Horní část je také ušita jako válec, jeho výška je poloviční oproti výšce spodní části a průměr podstavy se rovná dvojnásobku výšky celé čepice. Při šití je horní podstava tohoto většího válce přišita a jeho spodní část je pak všita do menšího válce – tím vznikne charakteristické zvlnění horní části kuchařské čepice.

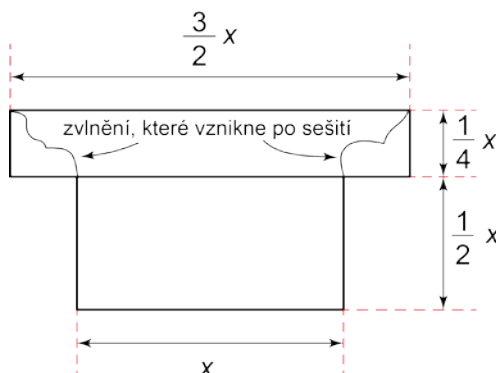
Obvod kuchařovy hlavy činí 56 cm. Podaří se vám nekreslit střih této čepice?

Možný postup řešení, metodické poznámky

Nakresleme osový řez. Je-li průměr podstavy dolní části čepice označen x , je jeho výška rovna $\frac{1}{2}x$,

výška válce, ze kterého vznikne horní část čepice je tedy $\frac{1}{4}x$ a průměr podstavy horního válce pak

$$2 \cdot \left(\frac{1}{2}x + \frac{1}{4}x \right) = 2 \cdot \left(\frac{2}{4}x + \frac{1}{4}x \right) = 2 \cdot \frac{3}{4}x = \frac{3}{2}x :$$



INVESTICE DO ROZVOJE VZDĚLÁVÁNÍ

Vypočítejte hodnotu x . Máme dáno, že obvod dolního válce se rovná 56 cm. Vyjdeme ze vzorce pro výpočet délky kružnice:

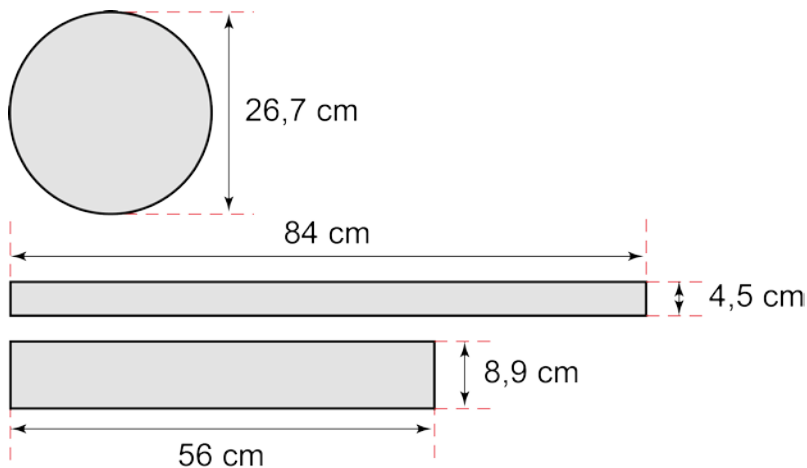
$$l = 2\pi r = \pi d,$$

kde r je poloměr a d průměr. Dosaďme $l = 56$ cm a průměr máme označen x :

$$\begin{aligned} l &= \pi d \\ 56 &= \pi x \\ x &= \frac{56}{\pi} \doteq 17,8 \end{aligned}$$

Pak $\frac{1}{2}x = \frac{1}{2} \cdot \frac{56}{\pi} = \frac{28}{\pi} \doteq 8,9$, $\frac{1}{4}x = \frac{1}{4} \cdot \frac{56}{\pi} = \frac{14}{\pi} \doteq 4,5$ a $\frac{3}{2}x = \frac{3}{2} \cdot \frac{56}{\pi} = \frac{3 \cdot 28}{\pi} = \frac{84}{\pi} \doteq 26,7$.

Střih spodní části čepice bude obdélník – rozvinutý plášť válce – s výškou 8,9 cm a délkou 56 cm. Střih horní části čepice bude tvořen kruhem s průměrem 26,7 cm a obdélníkem, který má výšku rovnu 4,5 cm a délku rovnu $\pi \cdot d = \pi \cdot \frac{84}{\pi} = 84$ cm (d je průměr podstavy, tedy $\frac{3}{2}x$). Můžeme nakreslit střih:



Doporučujeme obrázky promítnout dataprojektorem.

Doplňkové aktivity

Aktivita souvisí s aktivitami Kloboučníku, udělej mi cylindr!, Kloboučníku, potřebuji fez!, Kloboučníku, chtěla bych solideo! a Kloboučníku, šašek potřebuje čepici!, které řeší povrchy dalších rotačních těles, a s aktivitou Kloboučníku, udělej kšiltovku pro poslíčka, která se zabývá sítěmi rotačních těles.

Obrazový materiál

Dílo autora