

INVESTICE DO ROZVOJE VZDĚLÁVÁNÍ

KLOBOUČNÍKU, UDĚLEJ KŠILTOVKU PRO POSLÍČKA - ŘEŠENÍ

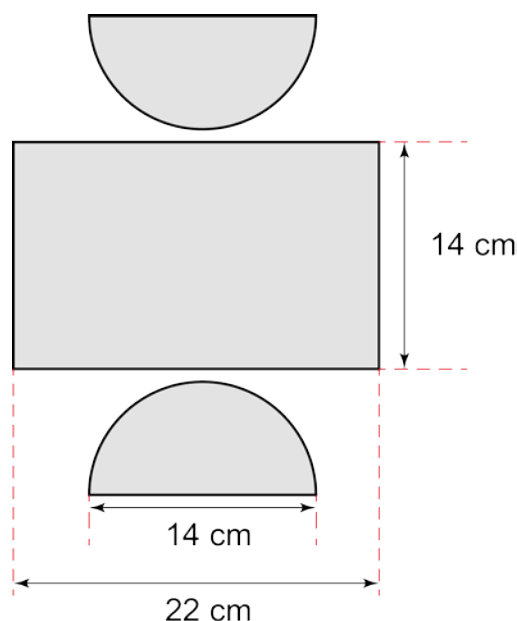
Osový řez válce, ze kterého je kšiltovka vytvořena, je čtverec s obvodem 56 cm, strana čtverce je tedy $a = 14$ cm.

Jde tedy o válec, který má průměry podstav $D = 14$ cm – dvě strany řezu jsou průměry podstav – a výšku $v = 14$ cm – zbývající dvě strany řezu jsou výšky válce.

Pomocí těchto údajů můžeme sestavit síť poloviny takového válce. Potřebujeme dva půlkruhy s průměrem 14 cm a obdélník (polovinu pláště původního válce), který bude mít stranu a rovnou 14 cm a stranu b rovnou polovině délky kružnice s průměrem 14 cm:

$$b = \frac{1}{2} \cdot \pi d = \frac{1}{2} \pi \cdot 14 = 7\pi \doteq 22 \text{ cm}$$

Na obrázku je síť této části kšiltovky



Štítek proti slunci je vytvořen pomocí kruhu o obvodu 56 cm a kruhu, který má dvoutřetinový průměr. Průměr většího kruhu jsme označili D . Použijeme vzorec pro výpočet délky kružnice:

$$\begin{aligned} l &= \pi D \\ 56 &= \pi D \\ D &= \frac{56}{\pi} \doteq 17,8 \end{aligned}$$

Menší kruh má průměr roven dvěma třetinám D , proto $d \doteq \frac{2}{3} \cdot 17,8 = 11,8$. Můžeme vytvořit stříh, nezapomeňme, že potřebujeme dva tyto dílky:

*Autorem materiálu a všech jeho částí, není-li uvedeno jinak, je P. Krupka
Financováno z ESF a státního rozpočtu ČR.*

INVESTICE DO ROZVOJE VZDĚLÁVÁNÍ

