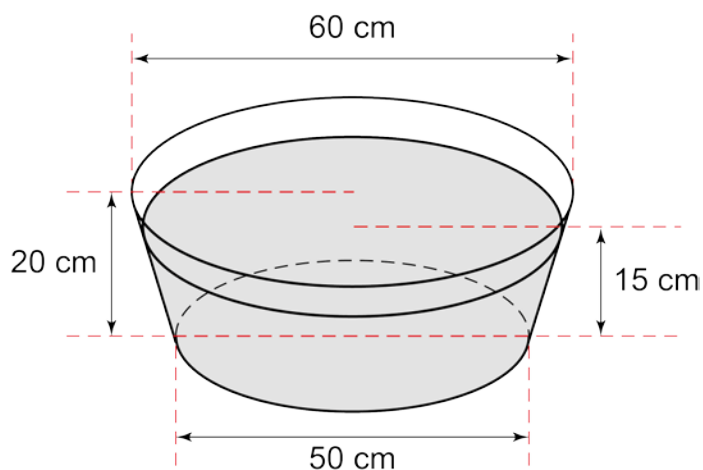


INVESTICE DO ROZVOJE VZDĚLÁVÁNÍ

TRPASLÍCI SI VAŘÍ VEČEŘI

Trpaslíci si vaří večeři. Potřebují uvařit 3 l guláše. Do kotlíku naházeli 50 kousků brambor tvaru krychle s hranou délky 2 cm a 30 kousků masa tvaru krychle s hranou délky 3 cm. Ostatní zelenina a přísady zaujímají objem 0,3 l. Podle receptu mají ještě použít 1,5 l vody.

Hrncel má tvar komolého kuželu. Hladina guláše může dosahovat nejvýše 5 cm pod okraj hrnce, aby bylo možné gulášem míchat. Rozměry hrnce jsou nakresleny na obrázku:



Vejde se trpaslíkům guláš do hrnce?